

Installation manual

MANUEL D'INSTALLATION
INSTALLATIEHANDLEIDING
INSTALLATIONSANLEITUNG
MANUALE DI INSTALLAZIONE
MANUAL DE INSTALACIÓN
INSTRUKCJA INSTALACJI
PŘÍRUČKU PRO INSTALACI

Shell chairs
Fauteuils coquilles
Therapie- und Lagerungsstuhle
Zitschaalstoelen
Seggiole a guscio
Sillas monocarcasa
Wyzki pielęgnacyjne
Zdravotnické křesla





Obsah

Obsah	1
Úvod	2
1 Tento výrobek	3
2 Rozsah dodávky	5
3 Montáž a seřízení	5
3.1 Nástroje	5
3.2 Výška sedadla (ne pro verze E)	6
3.3 Bubnové brzdy (pouze typy Coraille)	6
3.4 Stůl B12 (volitelný, ne pro verze XXL)	7

CS

Úvod

Tento návod k instalaci slouží k tomu, aby vám pomáhal s instalací a opravami zdravotnického křesla. Řádně si jej přečtěte. Máte-li po přečtení tohoto návodu nějaké dotazy, obraťte se bez obav na společnost Vermeiren.

Informace v tomto návodu platí pro všechna následující zdravotnická křesla:

- Altitude
- Coraille
- Altitude-E
- Coraille-E
- Altitude XXL
- Coraille XXL

Důležitá poznámka

Obrázky výrobku slouží pouze k upřesnění pokynů. Detaily výrobku na obrázcích se mohou od daného výrobku lišit.

Dostupné informace

Na naší webové stránce <http://www.vermeiren.com/> naleznete vždy verzi návodu s aktuálními informacemi. Tyto webové stránky pravidelně navštěvujte pro případné aktualizace.

Osoby se zrakovým postižením si mohou stáhnout elektronickou verzi tohoto návodu, kterou jim může přečíst softwarová aplikace text-to-speech.



Návod k obsluze

Pro uživatele a odborného prodejce



Návod k instalaci

Pro odborného prodejce



Servisní příručka

Pro odborného prodejce



Prohlášení o shodě (ES)

1 Tento výrobek



1. Zdravotnické křeslo
2. Opěrka hlavy
3. Bezpečnostní pás
4. Čalounění sedadla
5. Tlačná tyč
6. Páka náklonu (Altitude, Altitude XXL)
7. Snímatelný potah čalounění
8. Podnožka
9. Lýtková opěrka
10. Podpěry stolku
11. Kolečka s brzdou
12. Páka nožní opěrky
13. Tlačítko ručního nastavení (Altitude-E)
14. Identifikační štítek

Obrázek 1 **Důležité části křesla Altitude, Altitude-E, Altitude XXL**

CS



Obrázek 2 **Důležité části křesla Coraille, Coraille-E, Coraille XXL**

2 Rozsah dodávky

Součástí dodávky jsou následující položky.

- Rám s kolečky a křeslo
- Čalounění sedadla
- Podnožka s opěrkou lýtka a stupačkou (stupačkami)
- Opěrka hlavy
- Bezpečnostní a bederní pás
- Nástroje
- Návod k obsluze
- Příslušenství (případné)



Před použitím zkontrolujte, zda nic nechybí a zda nejsou žádné produkty poškozeny. Poznámka: základní konfigurace se může v různých evropských zemích lišit. Obráťte se na odborného prodejce.

3 Montáž a seřízení

 **UPOZORNĚNÍ** Riziko zranění či poškození

- Uvědomte si technické údaje a limity zamýšleného použití; viz návod k obsluze.
- Tento výrobek musí být (de)montován a seřízen odborným prodejcem podle pokynů v tomto návodu.
- Používejte pouze díly a nástroje popsané v tomto návodu.
- Zajistěte, aby na pracoviště nevstupovaly jiné než oprávněné osoby.
- Všechny malé díly uložte do krabice nebo sáčku.
- Při seřizování a obsluze křesla musíte zajistit, aby se mezi díly neskříply žádné předměty ani části těla.
- Před montáží, seřízením či obsluhou zabrzděte všechny brzdy.
- Před použitím křesla ověřte, že jsou všechny šrouby řádně utaženy.

i Důležité poznámky

- Pro další informace se obraťte na společnost Vermeiren.

3.1 Nástroje

Pro sestavení křesla jsou potřeba následující nástroje:

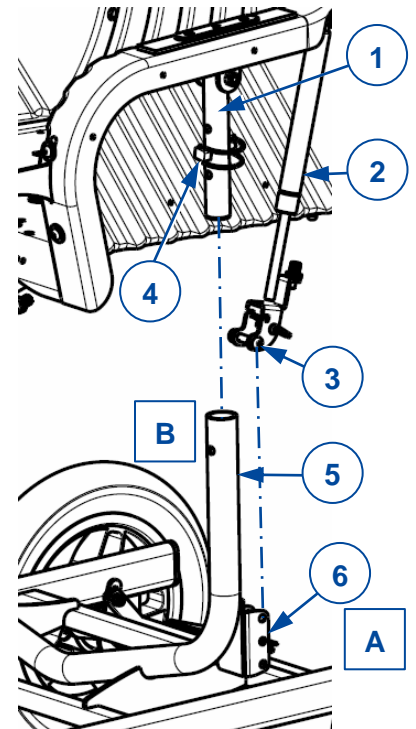
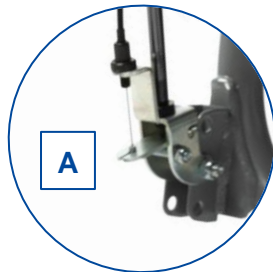
- Sada inbusových klíčů č. 5
- Otevřený klíč č. 10 a 13
- Klíč s otevřeným kroužkem č. 10 a 13

3.2 Výška sedadla (ne pro verze E)

Výšku sedadla lze změnit použitím sedáků různých výšek nebo nastavením výšky rámu sedadla.

Výška rámu sedadla je nastavitelná ve 3 výškových polohách v krocích po 25 mm:

1. V místě [A], uvolněte nástrčný šroub-ořech (3) plynové pružiny (2) na držáku plynové pružiny (1).
2. Mírně odsuňte čalounění rámu loketní opěrky.
3. V místě [B], otevřete vzpěru a vyjměte upevňovací kolík (4) z trubky rámu.
4. Zdvihněte / spusťte trubku do dalšího nastavovacího otvoru na rámu loketní opěrky (1). Zasuňte kolík (4) trubkami (5) a (1) a zajistěte jeho narovnání.
5. Opakujte nastavení [B] i na druhé straně.
6. Namontujte plynovou pružinu na držák (6) v místě [A].
7. Zkontrolujte, zda jsou všechna připojení pevně zajištěna.

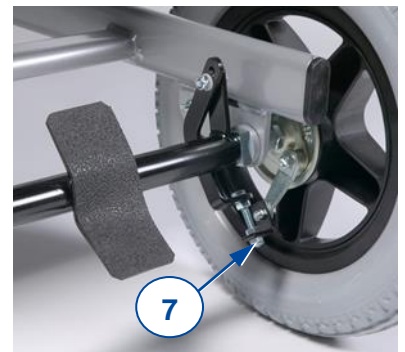


3.3 Bubnové brzdy (pouze typy Coraille)

Obě brzdy lze seřídit otočením stavěcího šroubu (7) na vnitřní straně zadního kola dovnitř / ven.

Utáhněte polohu dvěma maticemi.

Ujistěte se, že jsou obě brzdy seřízeny stejně.



3.4 Stůl B12 (volitelný, ne pro verze XXL)

 CAUTION Nebezpečí zranění

Před odložením stolu se ujistěte, že stolem nebudou zasaženy žádné osoby nebo předměty.

Tento skládací stůl – s výřezem 30 mm pro břicho (B12) – lze namontovat do zásuvek (9) na pravé straně spodního rámu židle. Montáž (demontáž) stolu je podobná u křesel Coraille a Altitude, až na to, že křesla Altitude mají dvě trubkové zásuvky a Coraille má pouze jednu.

1. Odstraňte oba zajišťovací knoflíky (10) z podpěr na rámu.
2. Otevřete stůl a položte vrch stolu na područky.
3. Zasuňte konec trubky stolu do objímky (9) na spodním rámu.
4. Zajistěte, aby podpěrný hák (8) stolu zapadl do přední zajišťovací podpěry.
5. Konec trubky připevněte ke spodní straně rámu dvěma zajišťovacími knoflíky (10); použijte dlouhé šrouby na zadních podpěrách.
6. Ujistěte se, že jsou hvězdicové knoflíky dobře zajištěny.





Vermeiren GROUP
Vermeirenplein 1 / 15
2920 Kalmthout
BE

website: www.vermeiren.com

Hinweise für den Fachhändler

Diese Gebrauchsanweisung ist Bestand-teil des Produkts und ist bei jeder Produkts auszuhändigen.

Version: B, 2023-07

Basic UDI: 5415174 122103Altitude GQ
5415174 122103Coraille CV
5415174 180999Altitude-E 2A
5415174 180999Coraille-E SW
5415174 122103CorailleXX ZK
5415174 122103AltitudeXX 8X

Alle Rechte, auch an der Übersetzung, vorbehalten.