

# User manual

MANUEL D'UTILISATION  
GEBRUIKSAANWIJZING  
GEBRAUCHSANWEISUNG  
MANUALE DI ISTRUZIONI  
MANUAL DE INSTRUCCIONES  
INSTRUKCJA OBSŁUGI  
NÁVOD K OBSLUZE

## Altitude XXL

## Coraille XXL





## Obsah

<b>Obsah</b> .....	<b>1</b>
<b>Úvod</b> .....	<b>2</b>
<b>1 Tento výrobek</b> .....	<b>3</b>
1.1 Popis.....	3
1.2 Možnosti .....	4
<b>2 Před použitím</b> .....	<b>5</b>
2.1 Určené použití.....	5
2.2 Obecné bezpečnostní pokyny.....	5
2.3 Symboly na křesle.....	5
2.4 Přeprava a uložení.....	6
<b>3 Použití tohoto křesla</b> .....	<b>7</b>
3.1 Brzdy.....	7
3.2 Použití bezpečnostního pásu.....	8
3.3 Přesun na křeslo nebo z něj .....	8
3.4 Úpravy komfortu.....	9
3.5 Montáž nebo demontáž opěrky hlavy .....	10
<b>4 Údržba</b> .....	<b>11</b>
4.1 Body údržby .....	11
4.2 Pokyny údržby .....	11
4.3 Řešení problémů.....	12
4.4 Očekávaná životnost.....	12
4.5 Znovupoužití výrobku.....	12
4.6 Konec používání .....	12
<b>5 Technické údaje</b> .....	<b>13</b>

## Úvod

Děkujeme za Vaši důvěru ve výrobky společnosti Vermeiren. Tento návod slouží k tomu, aby vám pomáhal s použitím tohoto zdravotnického křesla a jeho provozních možností. Řádně si jej přečtěte; pomůže vám seznámit se s provozem, schopnostmi a omezeními tohoto zdravotnického křesla.

Máte-li po přečtení tohoto návodu nějaké dotazy, obraťte se bez obav na svého odborného prodejce. Rád vám v této věci pomůže.

**CS**

### **Důležitá poznámka**

Aby byla zajištěna vaše bezpečnost a prodloužena životnost tohoto výrobku, věnujte mu řádnou péči a nechávejte jej pravidelně kontrolovat a opravovat.

V tomto návodu se odráží nejnovější vývoj výrobku. Společnost Vermeiren má právo provádět změny tohoto typu výrobku, aniž by byla povinna upravit nebo nahradit podobné výrobky, které již byly dodány.

Obrázky slouží k objasnění pokynů v tomto návodu. Detaily výrobku na obrázcích se mohou od daného výrobku lišit.

### **Dostupné informace**

Nejnovější verzi následujících informací vždy naleznete na našich webových stránkách <http://www.vermeiren.com/>. Tyto webové stránky pravidelně navštěvujte pro případné aktualizace.

Osoby se zrakovým postižením si mohou stáhnout elektronickou verzi tohoto návodu, kterou jim může přečíst softwarová aplikace text-to-speech.



Tento návod k obsluze  
Pro uživatele a odborného prodejce



Návod k instalaci  
Pro odborného prodejce



Servisní příručka  
Pro odborného prodejce



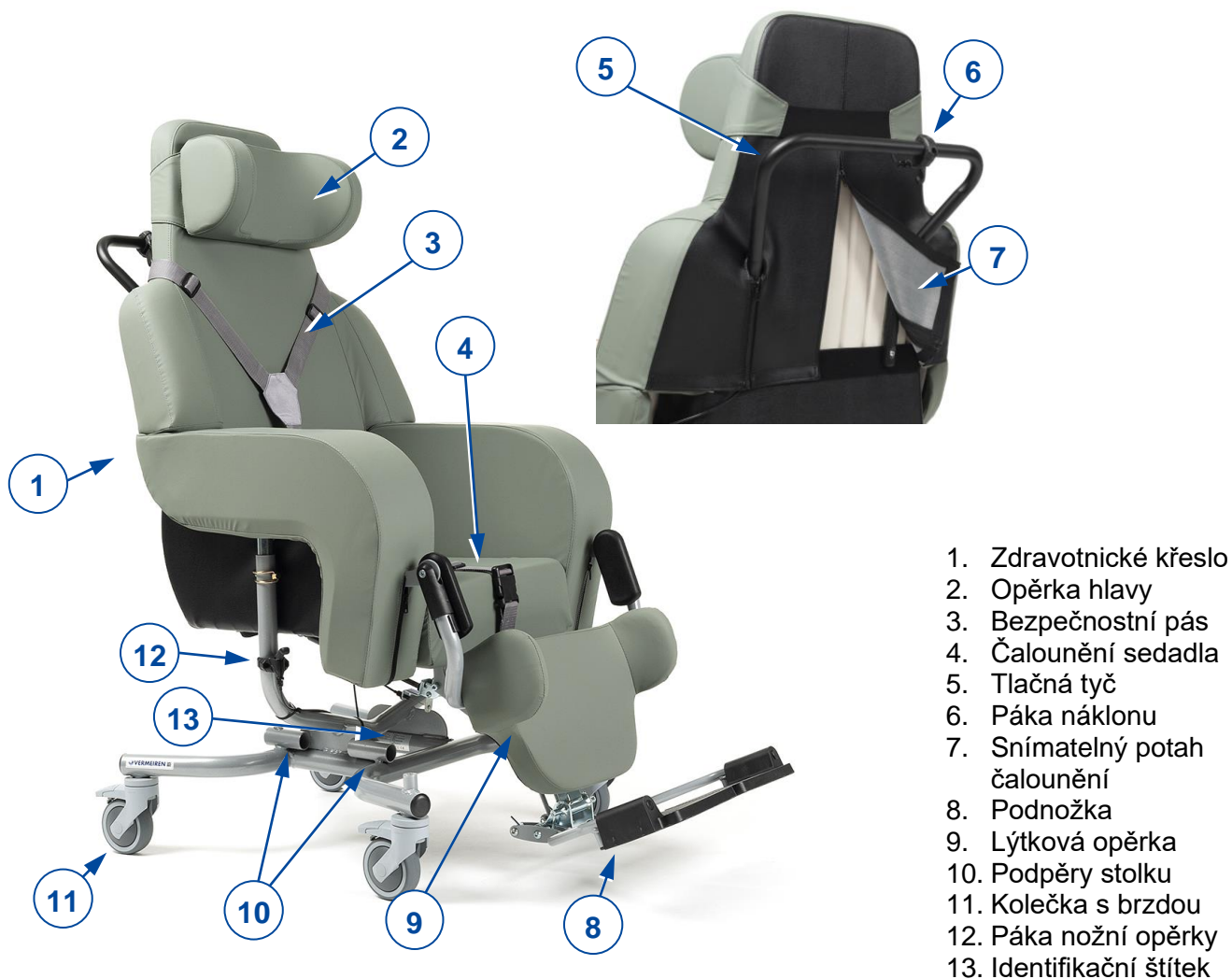
Prohlášení o shodě (ES)

# 1 Tento výrobek

## 1.1 Popis

Zdravotnická křesla Altitude XXL a Coraille XXL jsou velmi pohodlná a také se snadno obsluhují a čistí. V závislosti na zemi a prodejci může mít čalounění sedadla zdravotnického křesla jinou výšku (tloušťku). Více informací viz technické specifikace v odst. 5.

Následující obrázek ukazuje všechny části, které se týkají uživatele a asistenta.



1. Zdravotnické křeslo
2. Opěrka hlavy
3. Bezpečnostní pás
4. Čalounění sedadla
5. Tlačná tyč
6. Páka náklonu
7. Snímatelný potah čalounění
8. Podnožka
9. Lýtková opěrka
10. Podpěry stolku
11. Kolečka s brzdou
12. Páka nožní opěrky
13. Identifikační štítek

Obrázek 1 **Důležité části křesla Altitude XXL**

CS



1. Zdravotnické křeslo
2. Opěrka hlavy
3. Bezpečnostní pás
4. Čalounění sedadla
5. Brzdová páka
6. Podnožka
7. Lýtčková opěrka
8. Řídící kolečko
9. Podpěry stolku
10. Zadní kolo
11. Páka nožní opěrky
12. Tlačná tyč
13. Páka náklonu
14. Identifikační štítek

Obrázek 2 **Důležité části křesla Coraille XXL**

## 1.2 Možnosti

Informace o možnostech získáte u odborného prodejce. Velmi rád vám poradí.

## 2 Před použitím

### 2.1 Určené použití

V tomto odstavci je uveden stručný popis zamýšleného použití tohoto zdravotnického křesla. Dále jsou k pokynům v dalších odstavcích přidána příslušná upozornění. Tímto způsobem chceme upozornit na případné chybné použití, k němuž může dojít.

- Indikace a kontraindikace: Naše zdravotnické křesla se doporučují pro následující stavy: poruchy kinestetického nebo proprioceptivního vnímání; poruchy fyzického, hmatového vnímání a pro podporu terapeutických opatření u osob s nejistou chůzí; nestabilitou trupu a pánve; poruchami vnímání, např. u demence. Křeslo se nedoporučuje používat v případě existujících dekubitů nebo nestabilních skoliotických změn.
- Toto křeslo je vhodné pouze pro použití v interiéru na rovném a vodorovném povrchu.
- Toto křeslo je konstruováno a vyrobeno výhradně jako sedací a odpočinkové místo pro (1) osobu o maximální hmotnosti 150 kg. Není určeno pro přepravu zboží či předmětů ani pro jakýkoli jiný účel, než je popsán výše.
- Toto křeslo smí být obsluhováno asistentem nebo opatrovníkem.
- V případě potřeby používejte pouze příslušenství a náhradní díly schválené společností Vermeiren.
- Přečtěte si všechny technické detaily a omezení tohoto křesla v odst. 5.
- Záruka tohoto výrobku je založena na běžném použití a údržbě, jak je to popsáno v tomto návodu. V případě poškození výrobku způsobeného nesprávným použitím či absencí údržby tato záruka zanikne.

CS

### 2.2 Obecné bezpečnostní pokyny

 POZOR Riziko zranění anebo poškození

Při použití mějte na paměti následující obecná upozornění:

- Mějte na paměti, že určité části tohoto křesla mohou být velmi teplé nebo studené vlivem okolní teploty, slunečního záření či topných těles. Při dotýkání buďte opatrní. Při chladném počasí používejte ochranný oděv.
- Překážky či prahy překonávejte opatrně.
- Budte opatrní při používání možných příčin požáru, jako jsou cigarety, protože mohou zapálit sedák a potah zádové opěrky.
- Toto zdravotnické křeslo žádným způsobem neupravujte.

Dojde-li k vážné nehodě týkající se tohoto výrobku, informujte spol. Vermeiren nebo svého odborného prodejce a také příslušný úřad ve vaší zemi.

### 2.3 Symboly na křesle

Tohoto zdravotnického křesla se týkají symboly v následujícím seznamu. Symboly lze vyhledat v příslušné normě ISO (ISO 7000, ISO 7001 a IEC 417).



Max. hmotnost uživatele v kg



Pouze pro použití v interiéru



Není určeno k použití jako sedadlo v motorovém vozidle





Max. bezpečný sklon ve ° (stupních).



Typové označení

## 2.4 Přeprava a uložení



POZOR

Riziko zranění a poškození

- Věnujte pozornost při průjezdu křeslem úzkými průchody.
- Ověřte, že v průchodu nejsou předměty, překážky a osoby.
- Nikdy nepoužívejte rampy s příliš velkým úhlem sklonu, viz technické specifikace v odst. 5.

### 2.4.1 Pohyb stranou

1. Návrat zdravotnického křesla do sedací polohy, viz odst. 3.4.
2. Uvolněte brzdy a pohybem zdravotnického křesla pomocí jeho kol s ním dojeďte k cíli, viz odst. 3.1.

**i** Křeslo můžete přesunout na vyšší nebo nižší úroveň podlahy pomocí rampy.

Není-li to možné, požádejte o pomoc: křeslo musí být zdviženo a přeneseno do cíle dvěma osobami.

1. Pevně uchopte rám a sedadlo oběma rukama a zvedněte křeslo z podlahy. K uchopení křesla nepoužívejte opěrku nohou ani kola.

### 2.4.2 Přeprava vozidlem



VAROVÁNÍ

Riziko zranění

- Toto zdravotnické křeslo NIKDY nepoužívejte jako sedadlo ve vozidle, viz další symbol.
- Nikdy nepoužívejte stejný bezpečnostní pás pro cestujícího a zdravotnické křeslo.



1. Umístěte křeslo do vozidla podle pokynů v odst. 2.4.1
2. Uložte zdravotnické křeslo a jeho části do zavazadlového prostoru. Pokud NENÍ zavazadlový prostor zcela uzavřen či oddělen od cestujících, řádně připoutejte rám zdravotnického křesla k vozidlu. Můžete použít dostupný bezpečnostní pás ve vozidle.
3. Po naložení křesla aktivujte brzdy, viz odst. 3.1.

### 2.4.3 Skladování

POZOR

Riziko poškození

Zajistěte uložení tohoto zdravotnického křesla v suchu, aby nedošlo k růstu plísní a k poškození čalounění, viz také technické detaily v odst. 5.



## 3 Použití tohoto křesla

**VAROVÁNÍ**

Riziko zranění

- Nejprve si přečtěte předchozí kapitoly a seznáme se se zamýšleným použitím. Zdravotnické křeslo NIKDY nepoužívejte, dokud si nepřečtete a plně neporozumíte všem pokynům.
- V případě pochybností či dotazů bez obav požádejte svého místního odborného prodejce, poskytovatele péče nebo technického poradce o pomoc v dané věci.

**POZOR**

Riziko zranění anebo poškození

- Zajistěte, aby při montáži, použití nebo seřizování nedošlo k zachycení prstů, oděvů, pásků, přezek či šperků v pohyblivých částech.

**CS**

### 3.1 Brzdy

**POZOR**

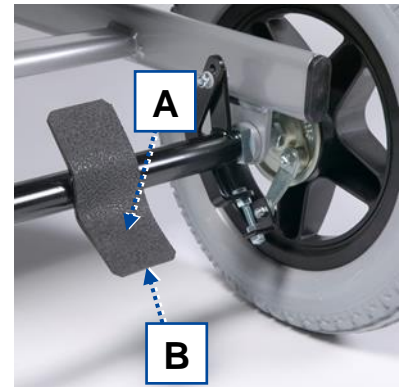
Riziko zranění anebo poškození

- Nepoužívejte brzdy ke zpomalení zdravotnického křesla.
- Seřízení brzd smí provádět pouze odborný prodejce.

#### 3.1.1 Brzdy křesla Coraille XXL

Každé zadní kolo disponuje bubnovou brzdou. Obě brzdy lze obsluhovat současně pomocí brzdové páky:

- Aktivace brzd [A]: Zatlačte brzdovou páku dolů pomocí chodidla.
- Deaktivace brzd [B]: Otočte brzdovou páku nahoru pomocí chodidla.

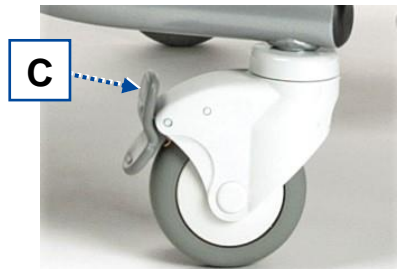


#### 3.1.2 Brzdy křesla Altitude XXL

Každé ze čtyř otočných koleček disponuje parkovací brzdou, která zabraňuje otáčení a pohybu kolečka.

Když je zdravotnické křeslo v parkovací poloze, jsou aktivovány všechny čtyři brzdy.

- Deaktivace brzd [C]: Zatlačte horní část brzdové páky dozadu pomocí chodidla.
- Aktivace brzd [D]: Zatlačte dolní část brzdové páky dolů ke kolečku pomocí chodidla.

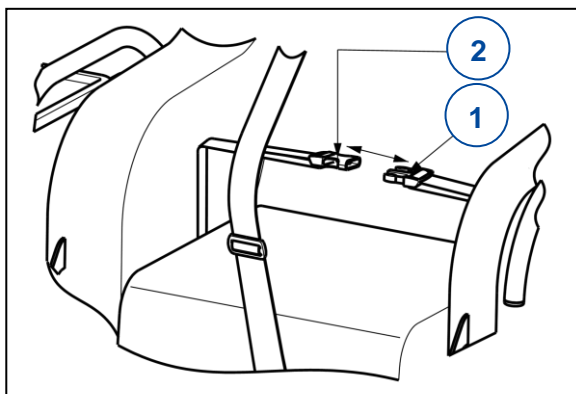


## 3.2 Použití bezpečnostního pásu

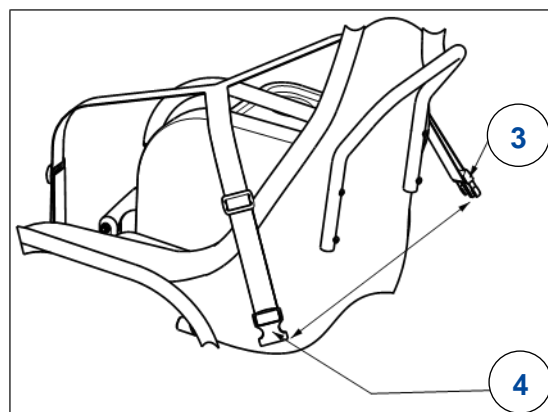

**CAUTION**

Nebezpečí zranění

- Bezpečnostní pás nastavte tak, aby se pacient nemohl uškrtnout a aby mohl pohodlně sedět na židli.
- Bezpečnostní pás nastavte co nejbližší k tělu pacienta tak, aby pacient nemohl z bezpečnostního pásu vyklouznout. Bezpečnostní pás používejte zejména u pacientů, kteří provádějí extrémní pohyby.



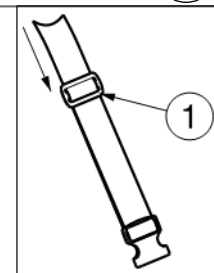
1. Připojte pás kolem pasu pacienta. Zacvaknutím přezky pásu ① do spony opasku ② zapněte pás.
2. V případě potřeby pás upravte.



3. Připevněte bezpečnostní pás kolem těla pacienta.
4. Otočte pás kolem zadní strany.
5. Zacvaknutím přezky pásu ③ do spony opasku ④ zapněte pás..
6. V případě potřeby pás upravte.

Seřízení pásu se provede pomocí plastového seřizovacího systému ① nasazeného na pásu.

1. Protáhněte pás seřizovacím systémem ① abyste jej prodloužili nebo zkrátili.



## 3.3 Přesun na křeslo nebo z něj


**POZOR**

Riziko zranění či poškození

- V případě, že nemůžete přesun provést bezpečně, požádejte někoho o asistenci.
- Ověřte, že osoba v křesle nemůže vyklouznout z bezpečnostního/bederního pásu. Aby k tomu nedošlo, seřídte oba pásy a skloňte křeslo dozadu.
- Parkovací brzdy by se měly zabrzdit před nasedáním a vysedáním.
- Pro přesun do křesla nebo z něj nejprve otočte opěrku nohou/lýtka do svislé polohy a otočte podnožku.

### 3.3.1 Přesun

1. Ověřte, že je zdravotnické křeslo v sedací poloze.
2. Seřídte opěrku nohou do nejnižší polohy, aby se podnožka(y) dotýkala(y) země.
3. V případě potřeby c nebo ji(je) odeberte.
4. Když sedíte na židli, pohovce, sedačce či posteli, umístěte zdravotnické křeslo co nejbližší k sobě.
5. Ověřte, že křeslo stojí na rovném a vodorovném povrchu.
6. Otočte přední otočná kolečka dopředu směrem ven.
7. Aktivujte brzdy, viz odst. 3.1.

8. Rozepněte přezku bezpečnostního pásu a položte to stranou. To samé proveďte s bederním pásem.
9. Přesuňte osobu do/z křesla s pomocí doprovodu nebo zvedacího zařízení.

### 3.3.2 Sezení v křesle

1. Sedněte si na sedadlo a dolní část zad opřete o opěradlo.
2. Ověřte, že jsou stehenní části nohou vodorovně a chodidla v pohodlné poloze. V případě potřeby seřídte výšku sedadla (sedáku) nebo nožní opěrky, viz odst. 3.4 .
3. Zacvakněte bederní a bezpečnostní pásy a seřídte je co nejbližší k tělu.

**CS**

## 3.4 Úpravy komfortu

 **POZOR** Riziko zranění či poškození

- Další úpravy komfortu může provádět doprovod nebo pečovatel(ka). Všechny ostatní úpravy jsou prováděny odborným prodejcem podle návodu k instalaci.
- Vždy mějte na paměti rozsah výkyvu opěrky nohou, aby nedošlo ke zranění osob nebo k poškození předmětů.
- Je-li nainstalován stolek: Nenaklánějte křeslo, jsou-li na desce stolku tekutiny či předměty. Před sklopením desky stolku stranou ověřte, že nenarazí do žádných osob či předmětů.
- Před úpravami vždy aktivujte brzdy.

### 3.4.1 Ruční nastavení úhel sedadla/náklonu křesla

**i** Páka náklonu (6) drží plynovou pružinu naklápěcího mechanismu v dané poloze. Když za páku náklonu zatáhnete, dojde k uvolnění plynové pružiny.

#### Změna náklonu sedadla

1. Přidrželte pevně tlačnou tyč (5) a stisknutím prstu zatáhněte za páku náklonu (6).
2. Stlačením tlačné tyče dolů nakloňte sedadlo (mezi 0° až + 40°).
3. Uvolněním páky náklonu zaaretujte danou polohu.

#### Návrat do sedací polohy

1. Přidrželte pevně tlačnou tyč a zatáhněte prstem za páku náklonu (6).
2. Pohybuje tlačnou tyčí pomalu nahoru. Uvolněním páky náklonu zaaretujte danou polohu.



### 3.4.2 Úhel nožní opěrky

**i** Páka nožní opěrky (12) drží plynovou pružinu tlačného mechanismu v dané poloze. Když za páku nožní opěrky zatáhnete, dojde k uvolnění plynové pružiny.

Zatažením za páku nožní opěrky (12) na straně křesla se nožní opěrka (9) otočí nahoru. Ručním stisknutím nožní opěrky dolů při zatažení za páku dojde k jejímu opětovnému snížení. Když jsou nohy v pohodlné výšce, uvolněte páku.



### 3.4.3 Délka nožní opěrky

Nožní opěrku (1) lze složit či rozložit bez odebrání lýtkové opěrky podle níže uvedených pokynů. Stejným způsobem lze nastavit délku nožní opěrky (rozsah 185 mm: plynulý).

**POZOR**

Riziko poškození

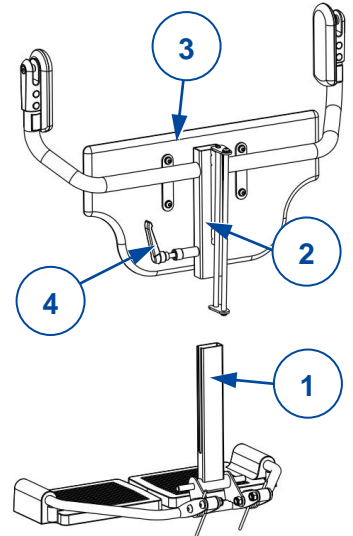
Při nastavení nožní opěrky na největší velikost se dotkne země, když dojde k návratu nakloněného sedadla zpět do sedací polohy. Před nakláněním sedadla ověřte, že je nožní opěrka nastavena na nejmenší velikost.

#### Rozložení

1. Povolte upínací páku (4): Vytáhněte ji nahoru a jejím otočením ve směru hodinových ručiček ji uveďte do nové polohy. Dále zatlačte dolů na šroub a jeho otáčením proti směru hodinových ručiček jej povolte.
2. Tento postup opakujte, dokud nedojde k uvolnění podpěry nožní opěrky (1). Nyní ji lze nastavit nebo odebrat.

#### Složení/seřízení

1. Nasadte podpěru nožní opěrky (1) do profilu pro nožní opěrku (2) za deskou lýtkové opěrky (3).
2. Nastavte délku podpěry nožní opěrky a utáhněte páku (4) ve směru hodinových ručiček.
3. Ověřte, že je upínací páka (4) řádně zajištěna.



### 3.5 Montáž nebo demontáž opěrky hlavy

1. Ujistěte se, že širší strana upevnění opěrky hlavy je umístěna dole.
2. Pomocí elastického pásku namontujte opěrku hlavy do požadované polohy na horní části křesla.
3. Pomocí elastického pásku sejměte opěrku hlavy ze zdravotnického křesla.

## 4 Údržba

- i** Pravidelná péče zajistí, že bude zdravotnické křeslo udržováno v dokonale funkčním stavu. Viz webových stránkách společnosti Vermeiren: [www.vermeiren.com](http://www.vermeiren.com).

### 4.1 Body údržby

 POZOR Riziko zranění a poškození

Opravy a výměny smějí provádět pouze vyškolené osoby. Přitom je třeba používat pouze originální náhradní díly společnosti Vermeiren.

- i** Poslední stránka tohoto návodu obsahuje registrační formulář pro odborného prodejce, který zapíše každý servis.

Servisní intervaly závisejí na intenzitě a frekvenci používání. Požádejte svého prodejce o společnou dohodu na rozvrhu kontrol/údržby/oprav.

#### *Před každým použitím*

Zkontrolujte tyto body:

- Všechny části: Přítomné a nepoškozené či opotřebené.
- Všechny části: Čisté, viz odst. 4.2.1.
- Kola/kolečka, čalounění, nožní opěrka, podnožka(y), bezpečnostní pás, bederní pás: Dobré zajištění.
- Funkce páky náklonu i páky nožní opěrky (plynové pružiny), brzdy, přezky pásů.
- Kola/kolečka/pneumatiky; udržujte je bez drátů, vlasů, písku, vláken a jiných nečistot (olej, bláto).
- Stav součástí rámu: Žádná deformace, nestabilita, zeslabení nebo uvolněné spoje
- Čalounění zdravotnického křesla, opěrka hlavy, čalounění sedadla, čalounění lýtkové opěrky: Bez nadměrného opotřebenění (např. promáčknutá místa, poškození nebo roztržení).

Pro případné opravy či výměny částí se obraťte na svého odborného prodejce.

### 4.2 Pokyny údržby

#### 4.2.1 Čištění

 POZOR Riziko poškození

- K čištění křesla nikdy nepoužívejte parní čistič.
- Vyperte potahy čalounění podle pokynů na štítku pro praní.

Otřete všechny pevné části rámu křesla vlhkým (nikoli mokrým) hadříkem. V případě potřeby použijte jemné mýdlo vhodné na laky a syntetické barvy.

Čalounění lze vyčistit vlažnou vodou a jemným mýdlem. K čištění nepoužívejte abrazivní čisticí prostředky či houbičku ani tvrdý kartáč.

K usnadnění čištění lze potahy čalounění sejmout (pomocí zipů a pásků na suchý zip). Dále je lze vyprat, viz štítek pro praní uvnitř potahu čalounění.

#### 4.2.2 Dezinfekce

 POZOR Riziko poškození

Dezinfekci smějí provádět pouze vyškolené osoby. Poradte se s odborným prodejcem.

### 4.3 Řešení problémů

 **VAROVÁNÍ** Riziko zranění a poškození křesla

- NIKDY sami nezkoušejte vyřešit problém opravou tohoto křesla.

I když toto zdravotnické křeslo používáte správně, přesto se může vyskytnout technický problém. Další příznaky mohou znamenat vážný problém. Proto se obraťte na svého odborného prodejce vždy, když zaznamenáte některou z následujících odchylek:

- Divný zvuk;
- Nerovnoměrné opotřebení dezénu na jedné z pneumatik;
- Trhavé pohyby;
- Křeslo se naklání na jednu stranu;
- Poškozená či rozbitá kola/kolečka;
- Poškozený či rozbitý mechanismus naklápění či nožní opěrky.

### 4.4 Očekávaná životnost

Průměrná životnost tohoto zdravotnického křesla je 5 let. V závislosti na četnosti použití a údržbě se životnost tohoto křesla prodlouží nebo zkrátí.

### 4.5 Znovupoužití výrobku

Před každým dalším použitím nechte křeslo vydezinfikovat, zkontrolovat a provést servis podle pokynů v oddílu 4.1 a oddílu 4.2.

### 4.6 Konec používání

Po skončení životnosti musí být křeslo zlikvidováno podle místní legislativy pro životní prostředí. Nejlepším způsobem likvidace je rozebrání křesla pro usnadnění přepravy recyklovatelných součástí.



## 5 Technické údaje

Technické údaje uvedené níže platí pouze pro toto křeslo při standardních nastaveních a optimálních podmínkách okolí. Během používání berte tyto údaje v úvahu. Pokud bylo toto křeslo upraveno, poškozeno nebo došlo k jeho velkému opotřebení, nebudou tyto hodnoty platné.

Tabulka 1: Technické údaje

<b>Značka</b>	<b>Vermeiren</b>
<b>Typ</b>	<b>Zdravotnické křeslo</b>
<b>Model</b>	<b>Altitude XXL, Coraille XXL</b>



Popis	Rozměry	
	Altitude XXL	Coraille XXL
Max. váha uživatele	<b>150 kg</b>	
Výška čalounění sedadla *	60 mm - 80 mm - 100 mm	
Výška opěradla (závisí na čalounění sedadla)	790 mm – 770 mm – 750 mm	
Výška loketních opěrek (závisí na čalounění sedadla)	270 mm – 250 mm – 230 mm	
Šířka sedadla	550 mm 600 mm	
Celková šířka	800 mm	
Celková výška, nastavitelná (při 0°)	1280 mm	
Celková délka (nejmenší při 0°)	1150 mm	
Hloubka sedadla (uprostřed)	510 mm	
Výška plochy sedadla u předního okraje, nastavitelná (při 0° s 80mm čalouněním sedadla)	550 mm – 575 mm – 600 mm	
Úhel roviny sedadla, plynule nastavitelný	0° až +40°	
Úhel nožní opěrky, plynule nastavitelný	0° až +56°	
Úhel opěradla	90°	
Vzdálenost mezi nožní deskou a sedadlem	350 mm až 535 mm	
Statická stabilita, svah dolů	6%	
Statická stabilita, svah nahoru	6%	
Celková hmotnost	38 kg	46 kg
Průměr kol/koleček (počet)	100 x 40 (4x)	150 x 30 (2x) 315 x 15 (2x)
Teplota skladování a používání	+5 °C ~ +41 °C	
Vlhkost skladování a používání	30 % ~ 70 %	
Vyhrazujeme si právo na zavádění technických změn. Tolerance měření ±15 mm / 1,5 kg / 1,5°.		
(*) Dostupnost závisí na zemi/prodejci; měřeno uprostřed		











## Service registration form

This product (name): .....

was inspected (I), serviced (S), repaired (R) or disinfected (D):

By (stamp):          Kind of work: I / S / R / D Date:	By (stamp):          Kind of work: I / S / R / D Date:	By (stamp):          Kind of work: I / S / R / D Date:
By (stamp):          Kind of work: I / S / R / D Date:	By (stamp):          Kind of work: I / S / R / D Date:	By (stamp):          Kind of work: I / S / R / D Date:
By (stamp):          Kind of work: I / S / R / D Date:	By (stamp):          Kind of work: I / S / R / D Date:	By (stamp):          Kind of work: I / S / R / D Date:
By (stamp):          Kind of work: I / S / R / D Date:	By (stamp):          Kind of work: I / S / R / D Date:	By (stamp):          Kind of work: I / S / R / D Date:
By (stamp):          Kind of work: I / S / R / D Date:	By (stamp):          Kind of work: I / S / R / D Date:	By (stamp):          Kind of work: I / S / R / D Date:



Vermeiren GROUP  
Vermeirenplein 1 / 15  
2920 Kalmthout  
BE

website: [www.vermeiren.com](http://www.vermeiren.com)

### **Pokyny pro specializovaného prodejce**

Tento návod k obsluze je součástí dodávky a musí být součástí každého prodaného produktu.

Verze: B, 2023-07

Basic UDI: 5415174 122103CorailleXX ZK  
5415174 122103AltitudeXX 8X

**Všechna práva vyhrazena, včetně překladu.**

**VERMEIREN**  
we care for you