

VERMEIREN

Eclips X4 KIDS

NÁVOD K OBSLUZE



Obsah

| | |
|---|-----------|
| Úvodní slovo | 2 |
| 1 Popis produktu. | 3 |
| 1.1 Určení produktu | 3 |
| 1.2 Technické údaje | 4 |
| 1.3 Nákres | 5 |
| 1.4 Příslušenství | 5 |
| 1.5 Umístění identifikačního štítku | 5 |
| 1.7 Vysvětlivky symbolů | 6 |
| 1.8 Bezpečnostní pravidla | 6 |
| 2 Použití | 7 |
| 2.1 Přenášení invalidního vozíku | 7 |
| 2.2 Montáž zadních kol (v případě dostupnosti rychloupínací osy) | 7 |
| 2.3 Rozkládání invalidního vozíku | 7 |
| 2.4 Montáž a demontáž podnožek | 7 |
| 2.5 Ovládání brzd | 8 |
| 2.6 Přesun pacienta do a z invalidního vozíku | 8 |
| 2.7 Správná poloha v invalidním vozíku | 8 |
| 2.8 Jízda v invalidním vozíku | 8 |
| 2.9 Pohyb ve svahu | 9 |
| 2.10 Překonávání schodů či obrubníků | 9 |
| 2.11 Skládání invalidního vozíku | 10 |
| 2.12 Sejmutí kol | 11 |
| 2.13 Tlačná tyč | 11 |
| 2.14 Přeprava v automobilu | 11 |
| 2.15 Použití invalidního vozíku jako sedadla v motorovém vozidle (Eclips X4 kids) | 12 |
| 3 Instalace a nastavení | 14 |
| 3.1 Náradí | 14 |
| 3.2 Způsob doručení | 14 |
| 3.3 Nastavení výšky a náklonu sedadla | 15 |
| 3.4 Flexibilní sedadlo | 17 |
| 3.5 Anatomické sedadlo | 17 |
| 3.6 Nastavení hloubky sedadla | 18 |
| 3.7 Flexibilní zádová opěrka | 18 |
| 3.8 Anatomická zádová opěrka | 19 |
| 3.9 Nastavení brzd | 19 |
| 3.10 Nastavení podnožek | 19 |
| 3.11 Nastavení područek | 20 |
| 3.12 Nastavení patky proti překlopení | 21 |
| 3.13 Nastavení stability a ovladatelnosti | 21 |
| 4 Údržba | 22 |



Předmluva

Nejdříve ze všeho bychom Vám rádi poděkovali za Vaši důvěru vyjádřenou výběrem jednoho z našich invalidních vozíků.

Invalidní vozíky Vermeiren jsou výsledkem mnohaletého výzkumu a zkušeností. Během vývoje byl kladen důraz především na snadné a praktické použití invalidního vozíku.

Očekávaná životnost invalidního vozíku je silně ovlivněna poskytovanou péčí a údržbou vozíku.

Tento návod k obsluze Vás seznámí s provozem tohoto invalidního vozíku.

Dodržování uživatelských instrukcí a pokynů k údržbě je nezbytnou součástí záručních podmínek.

Tento návod obsahuje nejnovější verzi produktu. Společnost Vermeiren si vyhrazuje právo na změny bez povinnosti přizpůsobit či vyměnit předchozí dodané modely.

Pokud máte jakékoliv otázky, obraťte se prosím na Vašeho specializovaného prodejce.

CS

1 Popis produktu

1.1 Určení produktu

Invalidní vozík je určen pro jedince s potížemi s chůzí nebo s nemožností chůze.

Invalidní vozík je určen pro přesun 1 osoby.

Invalidní vozík je vhodný pro vnitřní i venkovní použití.

Uživatel může invalidní vozík pohánět sám nebo jej může tlačit asistent.

Různé typy montáže a příslušenství a modulární konstrukce umožňují plné využití osobami s následujícími postiženími:

- ochrnutí
- ztráta končetin (amputace dolní končetiny)
- vada nebo deformace končetin
- ztuhlé nebo poškozené klouby
- srdeční selhání a špatný krevní oběh
- narušení rovnováhy
- kachexie (svalová slabost)
- a také osobami s pokročilým věkem.

Při stanovení individuálních požadavků berte v úvahu následující:

- velikost těla a hmotnost (max. 80 kg)
- fyzický a psychický stav
- podmínky obydlí
- životní prostředí

Invalidní vozík by se měl používat pouze na povrchu, kde se mohou všechny čtyři kola dotýkat země, a kde je kontakt dostatečný pro rovnoměrné pohánění kol.

Doporučujeme si vyzkoušet používání na nerovném povrchu (dlažební kostky atd.), ve svahu, v zatáčkách a vyzkoušet si překonávání překážek (obrubníky apod.).

Invalidní vozík by se neměl používat jako žebřík, ani pro přepravu těžkých či horkých předmětů.

Při používání na rohožích, koberecích či volné podlahové krytině hrozí poškození této krytiny.

Používejte pouze schválená příslušenství od společnosti Vermeiren.

Výrobce není odpovědný za škodu způsobenou nedostatečným nebo nesprávným servisem nebo nedodržením pokynů uvedených v tomto manuálu.

Dodržování pokynů týkajících se uživatele a údržby jsou v rámci záručních podmínek zásadní.

1.2 Technické údaje

Technické údaje níže jsou platné pro invalidní vozík ve standardním nastavení. Pokud se používají podnožky/loketní opěrky nebo další příslušenství, tabulkové hodnoty se změň.

| | | |
|---|---|---------------------|
| Značka | Vermeiren | |
| Adresa | Vermeirenplein 1/15, B-2920 Kalmthout | |
| Typ | Manuální invalidní vozík | |
| Model | Eclips X4 kids | |
| Maximální hmotnost uživatele | 80 kg | |
| Popis | Rozměry | |
| Účinná šířka sedadla | 320 mm | 370 mm |
| Celková šířka (závisí na šířce sedadla) | 500 mm | 550 mm |
| Účinná hloubka sedadla | 310 mm – 370 mm | 330 mm – 390 mm |
| Popis | Rozměry min. | Rozměry max. |
| Celková délka s podnožkami | 830 mm | 1000 mm |
| Celková délka při složení bez podnožek | 630 mm | 800 mm |
| Šířka při složení | 310 mm | |
| Výška při složení | 820 mm | 980 mm |
| Celková hmotnost | ± 15,00 kg | |
| Hmotnost nejtěžšího dílu | 9,40 kg | |
| Hmotnosti dílů, které lze demontovat či odebrat | Podnožky: 1,80 kg; Zadní kola: 3,80 kg | |
| Statická stabilita z kopce | 10° (ve standardní konfiguraci) | |
| Statická stabilita do kopce | 10° (ve standardní konfiguraci) | |
| Statická boční stabilita | >16° (ve standardní konfiguraci) | |
| Překonávání překážek | 60 mm | |
| Úhel roviny sedadla | 5° | |
| Výška povrchu sedadla na předním okraji | 420 mm | 470 mm |
| Úhel zádové opěrky | 5° | |
| Výška zádové opěrky | 350 mm | 400 mm |
| Vzdálenost mezi podnožkami a sedadlem | 310 mm | |
| Úhel mezi sedadlem a podnožkami | 11° | |
| Vzdálenost mezi područkami a sedadlem | 150 mm | 180 mm |
| Přední poloha konstrukce područky | 150 mm | |
| Průměr poháněcí obruče | 480 mm | |
| Horizontální poloha osy kol (odchylka) | 70 mm | 120 mm |
| Minimální poloměr zatáčení | 1530 mm | |
| Průměr PU zadních kol | 22" | |
| Tlak pneumatik, zadní (hnací) kola (pouze pro nafukovací pneumatiky) | Max. 3,8 bar | |
| Průměr PU řídicích kol | 150 mm | |
| Tlak pneumatik, řídicí kola (pouze pro nafukovací pneumatiky) | Max. 2,5 bar | |
| Teplota skladování a používání | + 5 °C | + 41 °C |
| Vlhkost při skladování a používání | 30 % | 70 % |
| Právo na technické změny vyhrazeno. Tolerované odchylky ± 15 mm / 1,5 kg / ° | | |

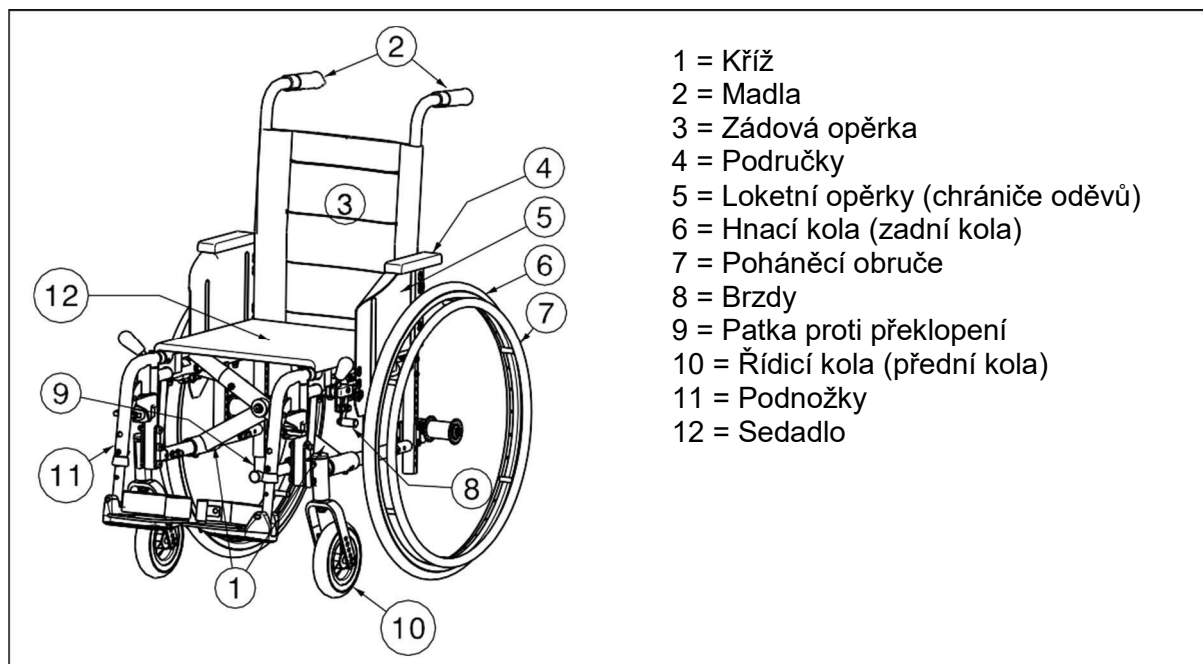
Tabulka 1: Technické údaje Eclips X4 kids

Invalidní vozík vyhovuje požadavkům uvedených v normách:

ISO 7176-8: Požadavky a zkušební metody na statickou únosnost, rázovou pevnost a únavovou pevnost. ISO 7176-16: Odolnost čalouněných dílů vůči vznícení.

ISO 7176-19: Pojízdné zařízení s koly pro použití jako sedadla v motorových vozidlech.

1.3 Nákres

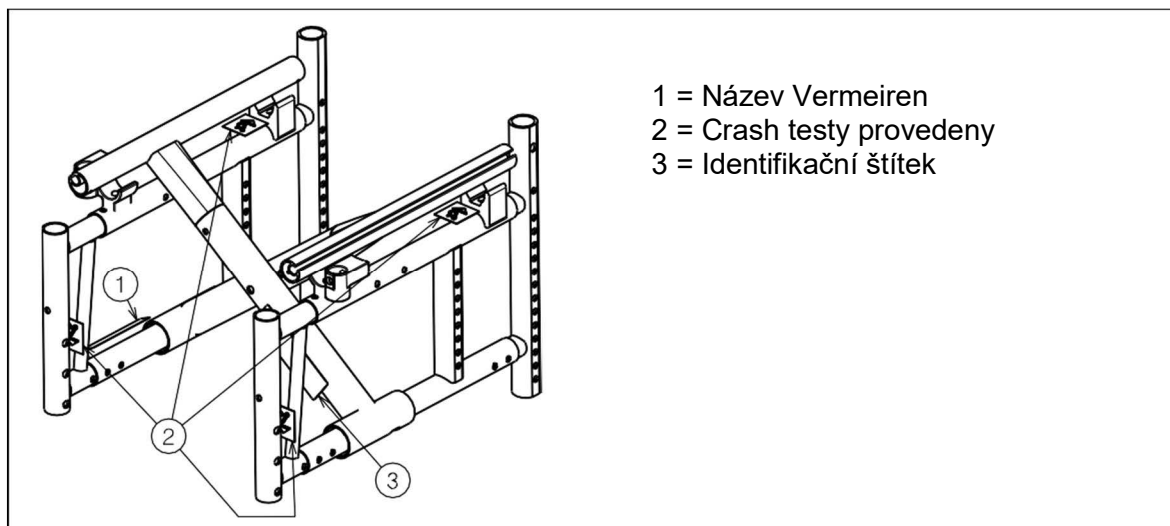


1.4 Příslušenství

Pro Eclips X4 kids jsou dostupná následující příslušenství:

- Bezpečnostní pás (B58)
- Zařízení proti překlopení (B78) pro montáž na spodní zadní část rámu
- Loketní opěrky (B82, B05)
- Stupačky/podnožky (B06, BA6, BZ8, BZ7, BK6)
- Převážná verze invalidního vozíku (T30)

1.5 Umístění identifikačního štítku



1.7 Vysvětlivky symbolů



Maximální nosnost



Vnitřní a venkovní použití



Maximální bezpečný svah



Shoda CE



Typ určení



Není určeno pro použití jako sedadlo v motorovém vozidle

1.8 Bezpečnostní předpisy

- ⚠ Pro předcházení zranění a / nebo poškození vašeho invalidního vozíku zajistěte, aby se žádné předměty a / nebo části těla nezachytily mezi paprsky hnacích kol.
- ⚠ Před nasednutím a vysednutím z invalidního vozíku by měly být použity parkovací brzdy. Při nastupování a vystupování z invalidního vozíku nestoupejte na stupačky. Ty by se předem měly složit nebo by se měly podnožky zcela odklopit ven.
- ⚠ Vyzkoušejte si chování invalidního vozíku při změně těžiště, například v mírném sklonu nahoru a dolů, v bočním svahu nebo při překonávání překážek. Požádejte o pomoc asistenta.
- ⚠ Pokud chcete něco zvednout (předmět ležící před vámi, vedle vás nebo za invalidním vozíkem), neměli byste se naklánět příliš ven, aby se vozík nepřeklopil.
- ⚠ Při pohybu dveřmi, průjezdy atd. se ujistěte, že máte po bocích dostatek prostoru, abyste se nezachytili nebo neporanili ruce či paže, a aby nedošlo k poškození invalidního vozíku.
- ⚠ Invalidní vozík používejte pouze v souladu s nařízeními. Vyhýbejte se například nekontrolované jízdě proti překážkám (schody, obrubníky, dveřní prahy atd.) nebo spadnutí z okrajů. Výrobce nemůže převzít odpovědnost za škodu plynoucí z přetížení, kolize nebo jiného nesprávného použití.
- ⚠ Schody je možné překonávat pouze s pomocí druhé osoby. Pokud máte k dispozici nájezd, rampy nebo výtahy, použijte je.
- ⚠ Při pohybu na veřejné silnici se na vás vztahují pravidla silniční dopravy.
- ⚠ Při jízdě na invalidním vozíku byste neměli být pod vlivem alkoholu nebo léků, stejně jako byste řídili jiné dopravní prostředky. To platí i pro jízdu ve vnitřních prostorech.
- ⚠ Při cestování venku jízdu přizpůsobit počasí a dopravním podmínkám.
- ⚠ Během přenášení invalidního vozíku jej nikdy nezvedejte za pohyblivé části (loketní opěrky, podnožky atd.).
- ⚠ Pro lepší viditelnost při jízdě za šera noste co nejsvětlejší oblečení nebo oděvy s reflexními prvky a zkontrolujte reflexní prvky umístěné na bocích a na zadní straně invalidního vozíku.
- ⚠ Nikdy nepřekračujte maximální povolené zatížení 80 kg.

2 Použití

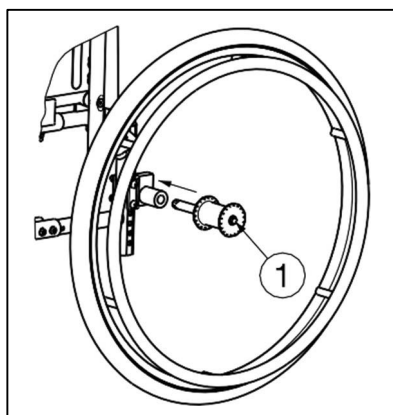
Tato kapitola popisuje každodenní použití. **Tyto pokyny jsou určeny pro uživatele a specializovaného prodejce.**

Invalidní vozík je od Vašeho specializovaného prodejce dodáván kompletně sestavený. Pokyny pro specializovaného prodejce k sestavení invalidního vozíku jsou uvedeny v kapitole 3.

2.1 Přenášení invalidního vozíku

Nejlepší způsob pro přenášení invalidního vozíku je využít kola a vozík vézt. Pokud to není možné (např. v případě sejmutí zadních kol pro přepravu v automobilu), pevně uchopte rám v přední části a madla. Pro uchopení invalidního vozíku nepoužívejte loketní opěrky ani kola.

2.2 Montáž zadních kol (v případě dostupnosti rychloupínací osy)



1. Uchopte zadní kolo a zmáčkněte tlačítko (1).
2. Držte tlačítko stisknuté a nasadte zadní kolo na osu, dokud se nezastaví.
3. Uvolněte tlačítko (1).
4. zkontrolujte bezpečné uchycení kola.

2.3 Rozkládání invalidního vozíku

⚠ VÝSTRAHA: Riziko sevření – udržujte prsty mimo pohyblivé části invalidního vozíku.

1. Postavte se za invalidní vozík.
2. Pomocí madel otevřete invalidní vozík do maximální možné polohy.
3. Postavte se před invalidní vozík.
4. Zatlačte obě sedací trubky rámu dolů až do fixní polohy.
5. Pokud je k dispozici tlačná tyč, přichyťte ji k pravému madlu vozíku.

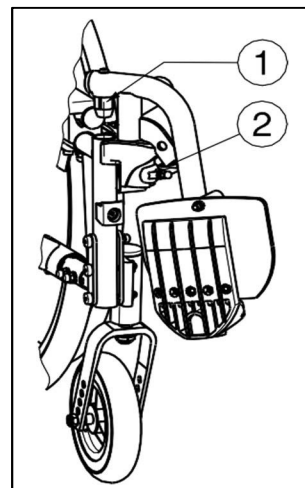
2.4 Montáž a demontáž podnožek

Postup montáže podnožek:

1. Podržte podnožky příčně z vnější strany rámu invalidního vozíku a vložte čepičku trubice (1) do rámu.
2. Otočte podnožky směrem dovnitř, dokud nezacvaknou.
3. Sklopte stupačky dolů.

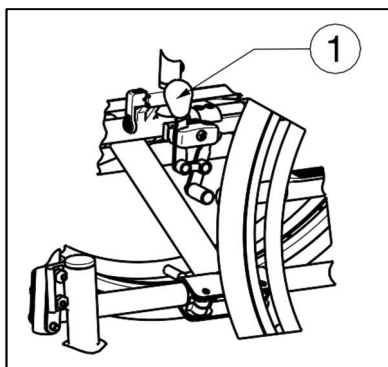
Postup demontáže podnožek:

1. Zatáhněte za páčku (2).
2. Vytočte podnožky do vnější strany od invalidního vozíku, dokud se neuvolní vodícího prvku.
3. Vytáhněte rám podnožky (1) z rámu vozíku.



2.5 Ovládání brzd

- ⚠ **VAROVÁNÍ:** Brzdy neslouží ke zpomalování pohybu invalidního vozíku – brzdy používejte pouze pro zabránění před nežádoucím pohybu invalidního vozíku.
- ⚠ **VAROVÁNÍ:** Správnou funkci brzd ovlivňuje opotřebení a znečištění kol (voda, olej, bláto, ...) – před každým použitím zkontrolujte stav kol.
- ⚠ **VAROVÁNÍ:** Brzdy jsou nastavitelné a mohou se opotřebovat – před každým použitím zkontrolujte stav brzd.



Použití brzd:

1. Zatlačte brzdové páčky (1) směrem vpřed až do zřetelného zacvaknutí.

- ⚠ **VÝSTRAHA:** Nebezpečí nežádoucího pohybu – před uvolněním brzd se ujistěte, že se invalidní vozík nachází na horizontálním povrchu. Nikdy neuvolňujte obě brzdy současně.

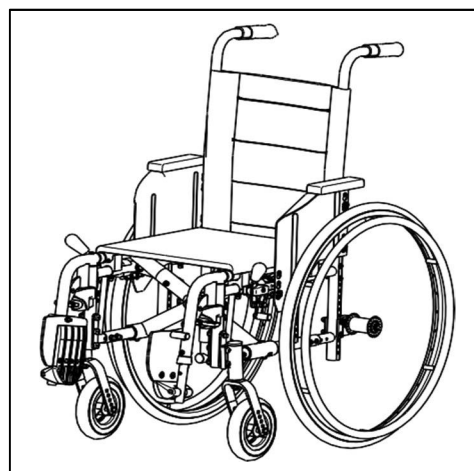
Postup uvolnění brzd:

1. Uvolněte jednu brzdou zatáhnutím páčky (1) směrem dozadu.
2. Rukou podržte poháněcí obruč odbrzděného kola.
3. Uvolněte druhou brzdou zatáhnutím páčky směrem dozadu.

2.6 Přesun pacienta do a z invalidního vozíku

- ⚠ **VÝSTRAHA:** Pokud nemůžete vykonat bezpečný přesun sami, požádejte někoho o pomoc.
- ⚠ **VÝSTRAHA:** Nebezpečí překlopení invalidního vozíku – nestoupejte na stupačky.

1. Umístěte invalidní vozík co nejbližší k židli, gauči nebo posteli, ze které/na kterou má pacient nasednout.
2. Ověřte, že jsou obě brzdy invalidního vozíku zajištěné.
3. Odklopte stupačky směrem nahoru, aby se na ně nedalo našlápnout.
4. Přesuňte se na/z invalidního vozíku nebo se nechte z vozíku zdvihnout s pomocí rodičů či asistenta.



2.7 Správná poloha v invalidním vozíku

Doporučení pro komfortní používání invalidního vozíku:

- Záda dejte co nejbližší k zádové opěrce.
- Ujistěte se, že máte horní část nohou v horizontální poloze – v případě potřeby upravte délku podnožek. (viz kapitola 3.10.1).

2.8 Jízda v invalidním vozíku

- ⚠ **VAROVÁNÍ:** Riziko sevření – předcházejte zachycení prstů paprsky kola.
- ⚠ **VAROVÁNÍ:** Nebezpečí sevření – opatrně projíždějte zúženými prostory (např. dveře).
- ⚠ **VAROVÁNÍ:** Nebezpečí popálení – buďte opatrní při jízdě v teplém nebo studeném prostředí (slunce, extrémní chlad, sauny atd.) po delší čas. Při dotyku povrchů, které přijímají okolní teplotu, může dojít k popáleninám.

1. Uvolněte brzdy.
2. Uchopte obě poháněcí obruče v jejich nejvyšší poloze.
3. Nakloňte se vpřed a zatlačte poháněcími obručemi směrem vpřed až do natažených paží.
4. Houpejte pažemi dozadu směrem k horní straně poháněcích obručí a pohyb opakujte.

2.9 Pohyb ve svahu

- ⚠ **VAROVÁNÍ:** Kontrolujte svoji rychlost – ve svahu se pohybujte co nejpomaleji.
- ⚠ **VAROVÁNÍ:** Berte na vědomí schopnosti vašeho asistenta – pokud váš asistent není dostatečně zdatný pro ovládání invalidního vozíku, aktivujte brzdy.
- ⚠ **VAROVÁNÍ:** Nebezpečí překlopení – nakloňte se vpřed pro přesunutí těžiště dopředu za účelem získání lepší stability.



1. Mějte zapnutý bezpečnostní pás, pokud je k dispozici u invalidního vozíku.
2. Nejezděte příliš vysoko do svahu. Maximální sklony svahu (nahoru a dolů) pro Eclips X4 kids jsou uvedeny v tabulce 1.
3. Při jízdě ve svahu požádejte o pomoc asistenta.
4. Nakloňte se vpřed pro přesunutí těžiště dopředu.

2.10 Překonávání schodů či obrubníků

2.10.1 Jízda z obrubníku nebo ze schodu dolů

Sjíždění nízkých obrubníků lze provést popředu. Ujistěte se, že se podnožky nedotknou země.



Zkušený uživatel může překonávat malé schody nebo obrubníky sám.

- ⚠ **VAROVÁNÍ:** Nebezpečí překlopení – pokud s vaším invalidním vozíkem nemáte dostatečné zkušenosti, požádejte o pomoc asistenta.

1. Přeneste těžiště na zadní kola pro snížení zátěže na předních kolech.
2. Sjedzte z obrubníku.

Vyšší obrubníky můžete překonat popředu s pomocí asistenta:

1. Požádejte asistenta, aby invalidní vozík naklonil mírně dozadu.
2. Sjedzte z obrubníku po zadních kolech.
3. Postavte invalidní vozík zpět na čtyři kola.



Zkušený uživatel může vyšší obrubníky překonávat sám. Nejlépe to jde pozadu.

1. Otočte invalidní vozík zadními koly směrem k obrubníku.
2. Nakloňte se vpřed pro přesunutí těžiště dopředu.
3. Přiblížte se s vozíkem k obrubníku.
4. Pomocí poháněcích obručí kontrolovaně sjedzte invalidním vozíkem z obrubníku.

2.10.2 Jízda do schodu nebo na obrubník.

Postup jízdy do schodu nebo na obrubník s pomocí asistenta:



1. Ujistěte se, aby se podnožky nedotkly obrubníku.
2. Požádejte asistenta, aby naklonil invalidní vozík směrem vzad, tak akorát, aby přední kola mohla najet na obrubník.
3. Nakloňte se dozadu pro přesunutí těžiště nad zadní kola.
4. Najedte předními koly na obrubník.
5. Najedte zadními koly invalidního vozíku na obrubník.

Na vyšší obrubníky se najíždí pozadu:

1. Otočte invalidní vozík zadními koly směrem k obrubníku.
2. Nakloňte se dozadu pro přesunutí těžiště nad zadní kola.
3. Požádejte asistenta, aby s invalidním vozíkem najel na obrubník.
4. Vraťte se do běžné polohy na invalidním vozíku.

Zkušený uživatel může obrubníky překonávat sám:

⚠ VAROVÁNÍ: Nebezpečí překlpení – pokud s vaším invalidním vozíkem nemáte dostatečné zkušenosti, požádejte o pomoc asistenta.



1. Přijedte k obrubníku.
2. Ujistěte se, že se podnožky nedotknou obrubníku.
3. Nakloňte se vzad a držte rovnováhu na zadních kolech.



4. Najedte předními koly na obrubník.
5. Nakloňte se vpřed pro získání větší stability.
6. Najedte zadními koly na obrubník.

2.10.3 Po schodech

K jízdě po schodech s invalidním vozíkem se vztahují následující pravidla:

⚠ VAROVÁNÍ: Nebezpečí překlpení – při jízdě po schodech se vyžadují vždy 2 asistenti.

1. Demontujte podnožky.
2. Jeden asistent nakloní invalidní vozík mírně dozadu.
3. Druhý asistent uchopí přední část rámu.
4. Buďte klidní, vyvarujte se náhlým pohybům a své ruce mějte uvnitř vozíku.
5. Po schodech jeďte po zadních kolech vozíku.
6. Po zdolání schodů opět namontujte podnožky.

2.11 Skládání invalidního vozíku

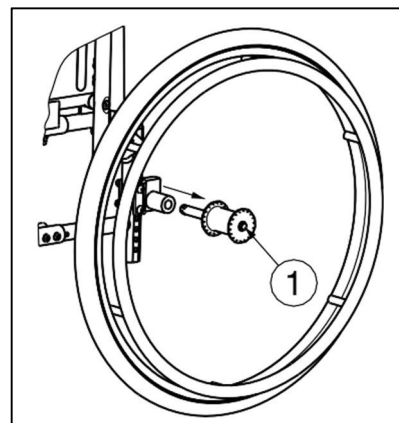
⚠ VÝSTRAHA: Nebezpečí sevření – neumísťujte prsty mezi komponenty invalidního vozíku.

1. Pokud je k dispozici tlačná tyč, sundejte ji.
2. Složte nebo sundejte stupačky (viz kapitola 2.4).
3. Uchopte sedadlo za přední a zadní část a vytáhněte jej.
4. Zatlačte na madla pro úplné složení invalidního vozíku.

2.12 Sejmutí kol

Pro usnadnění přepravy invalidního vozíku lze sejmout zadní kola:

1. Ujistěte se, že jsou brzdy deaktivované.
2. Položte invalidní vozík na bok tam, kde chcete sejmout kolo.
3. Stiskněte tlačítko (1) ve středu osy kola.
4. Vytáhněte kolo z rámu.



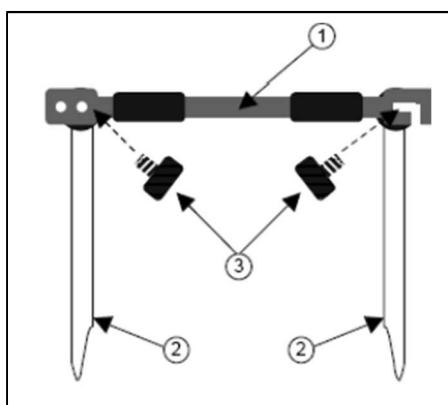
2.13 Tlačná tyč

- ⚠ **VAROVÁNÍ: Nebezpečí zranění – ujistěte se, že jsou všechny šrouby řádně dotažené pomocí patřičného nářadí.**
- ⚠ **VAROVÁNÍ: Nebezpečí zranění – pokud je k dispozici tlačná tyč, vždy musí být nainstalována (→ za účelem zvýšení stability zádové opěrky).**

Váš invalidní vozík může mít tlačnou tyč. Tlačná tyč zvyšuje stabilitu zádové opěrky a nabízí možnost tlačení invalidního vozíku asistentem. Pro montáž tlačné tyče využijte předem namontovaná madla.

Protože existují různé typy tlačných tyčí pro různé šířky sedadel, ujistěte se, aby nedošlo k žádnému pnutí mezi tlačnými madly.

Postup montáže tlačné tyče:



1. Zajistěte tlačnou tyč (1) uchycením její levé části ke konci trubice madla (2) v příslušných tvorech se závity pomocí křížového šroubu (3).
 2. Opatrně zašroubujte křížové šrouby (3) na pravé straně do závitu v zadní trubici.
 3. Dejte tlačnou tyč do vodorovné polohy směrem doprava.
 4. Zahákněte hák tlačné tyče (1) za tělo šroubu.
- Pomocí dvou otvorů na levém madlu nastavte vypnutí zádové opěrky.

Postup sejmutí tlačné tyče:

1. Povolte křížový šroub (3) na pravém madlu.
2. Sundejte hák z pravého madla.

2.14 Přeprava v automobilu

- ⚠ **VAROVÁNÍ: Nebezpečí zranění – dohlédněte na to, aby byl invalidní vozík řádně uchycen, aby se předešlo zranění cestujících při nehodě či náhlém zabrzdění.**
- ⚠ **VAROVÁNÍ: Nebezpečí zranění – pro zabezpečení invalidního vozíku a cestujícího NIKDY nepoužívejte stejný bezpečnostní pás.**

Pro přepravu invalidního vozíku v automobilu postupujte následovně:

1. Demontujte podnožky a příslušenství.
2. Bezpečně uložte podnožky a příslušenství.
3. Pokud je to možné, složte invalidní vozík a sundejte kola.
4. Umístěte vozík do zavazadlového prostoru.
5. Pokud prostor pro cestující a invalidní vozík NENÍ oddělený, upevněte rám vozíku bezpečně k vozidlu. Můžete použít bezpečnostní pásy vozidla.

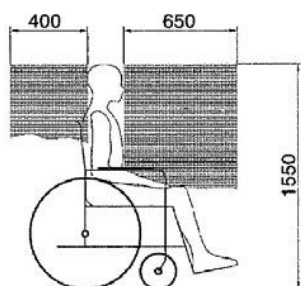
2.15 Použití invalidního vozíku jako sedadla v motorovém vozidle (Eclips X4 kids)

- ⚠ **VAROVÁNÍ:** Invalidní vozík prošel crash testy podle ISO 7176-19: 2008 a jako takový byl navržen a testován pro použití jako sedadlo v motorových vozidlech umístěné pouze ve směru jízdy.
- ⚠ **VAROVÁNÍ:** Samotný pánevní pás invalidního vozíku není vhodný pro použití jako zádržný systém pro cestující.

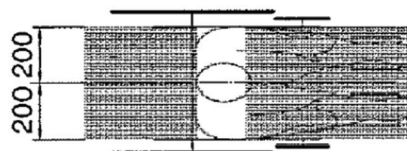
Invalidní vozík je testován pomocí čtyřbodového upínacího systému a třibodového zádržného systému.

Kdykoliv je to možné, použijte sedadlo vozidla a invalidní vozík uložte do úložného prostoru. Postup zajištění invalidního vozíku v motorovém vozidle:

1. zkontrolujte, zda je vozidlo vybaveno vhodným upínacím systémem pro invalidní vozík a zádržným systémem pro cestující, který odpovídá ISO 10 542.
2. Zkontrolujte, že jsou komponenty invalidního vozíku připoutány a zádržný systém pro cestující není opotřebený, znečištěný, poškozený nebo rozbitý.
3. Pokud vozík disponuje funkcí naklonění sedadla a / nebo zádové opěrky, ujistěte se, že uživatel invalidního vozíku sedí maximálně přímé poloze. Pokud toto stav uživatele neumožňuje, měl by být provedeno posouzení rizik za účelem hodnocení bezpečnosti uživatele během přepravy.
4. Sundejte veškeré příslušenství, jako jsou podnosy a respirační vybavení, a bezpečně je zajistěte.
5. Invalidní vozík umístěte ve směru jízdy a centrálně mezi úchyty kolejnice připevněné k podlaze vozidla.
6. Ujistěte se, že se ve vyznačené zóně kolem uživatele invalidního vozíku nenachází žádné pevné části vozidla.

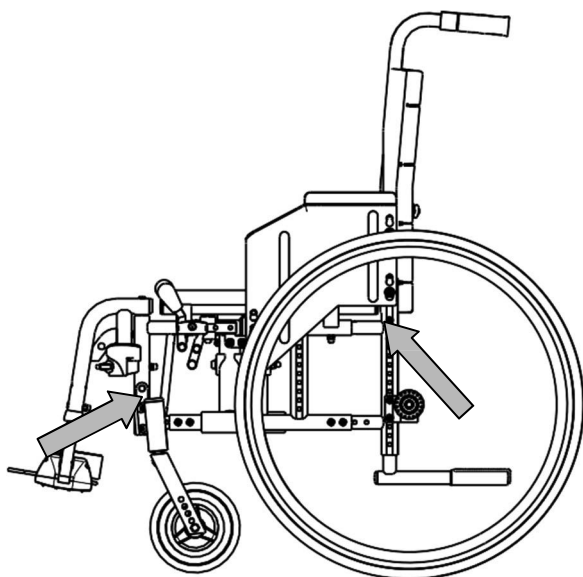


Obrázek 1



Obrázek 2

7. Zapněte přední bezpečnostní popruhy na vyznačeném místě podle pokynů výrobce pásového systému. (obrázek 3)
Toto místo je na invalidním vozíku označeno symbolem. (obrázek 4)
8. Popojedte invalidním vozíkem dozadu, dokud se přední popruhy nevympnou.
9. Aktivujte brzdu invalidního vozíku.
10. Zapněte zadní bezpečnostní popruhy na vyznačeném místě podle pokynů výrobce pásového systému. (obrázek 3)
11. Toto místo je na invalidním vozíku označeno symbolem. (obrázek 4)



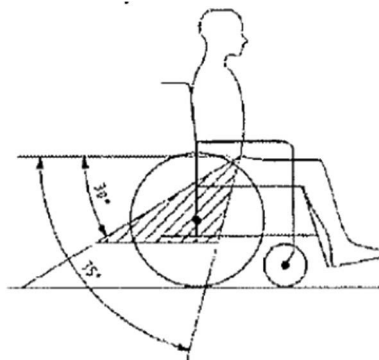
obrázek 3



Obrázek 4

Postup zabezpečení uživatele invalidního vozíku:

1. Sundejte obě loketní opěrky.
2. Pokud máte k dispozici pánevní pás k invalidnímu vozíku, připevněte jej.
3. Upevněte pásy zádržného systému pro cestujícího podle pokynů výrobce pásového systému.
4. Pánevní vás mějte nasazený nízko přes přední část pánve tak, aby tady byl úhel pánevního pásu v preferované zóně 30° až 75° od horizontální roviny, jak je vyobrazeno níže.



5. Preferované zóně je žádoucí strmější (vyšší) úhel.
6. Nastavte pás pevně podle pokynů výrobce pásového systému a v souladu s pohodlím uživatele.
7. Ujistěte se, že je zádržný pás připojen přímo ke kotevnímu bodu vozidla, a že na něm nejsou pozorovatelné žádné záhyby, například u osy zadního kola.
8. Pokud je to třeba, nainstalujte loketní opěrky. Ujistěte se, že pásy nejsou překroucené nebo mimo tělo komponent invalidního vozíku, jako jsou loketní opěrky nebo kola.



3 Instalace a nastavení

Pokyny v této kapitole jsou určeny pro specializované prodejce.

Lehčené invalidní vozíky Vermeiren Eclips X4 kids byly navrženy zcela pro vaše pohodlí. Tento invalidní vozík lze nastavit podle individuálních požadavků, jak je ukázáno níže.

Pro nalezení nejbližšího servisního střediska nebo specializovaného prodejce kontaktujte nejbližší pobočku Vermeiren. Seznam poboček Vermeiren je uveden na poslední straně tohoto návodu.

- ⚠ **VAROVÁNÍ:** Riziko nebezpečného nastavení – řiďte se pouze nastaveními uvedenými v tomto návodu.
- ⚠ **VAROVÁNÍ:** Variace povolených nastavení může změnit stabilitu vašeho invalidního vozíku (naklonění dozadu nebo do boku).

3.1 Nářadí

Pro nastavení invalidního vozíku se vyžaduje následující nářadí:

- Sada maticových klíčů ve velikostech 10 až 19
- Sada imbusových klíčů ve velikostech 4 a 5
- Křížový šroubovák

3.2 Způsob doručení

Balení s invalidním vozíkem Vermeiren Eclips X4 kids obsahuje:

- 1 rám s loketními opěrkami (chrániče oděvů), zadní a přední kola
- 1 pár podnožek
- Nářadí
- Návod k obsluze
- Příslušenství

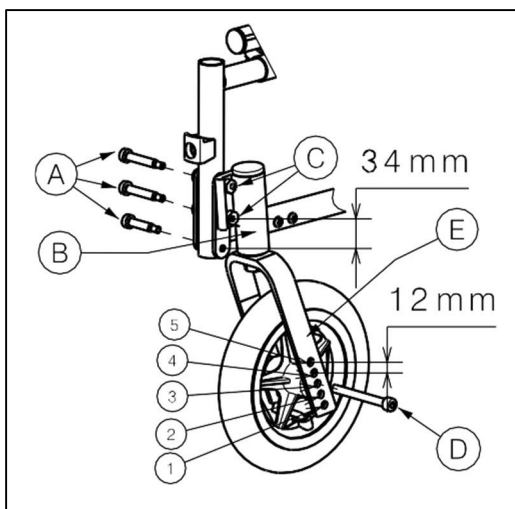
3.3 Nastavení výšky a náklonu sedadla

- ⚠ **VAROVÁNÍ: Nebezpečí zranění** – ujistěte se, že jsou všechny šrouby řádně dotažené pomocí patřičného nářadí.
- ⚠ **VAROVÁNÍ: Nebezpečí překlopení** – při nastavení hnacích kol se poloha kol změní.

Invalidní vozík Vermeiren Eclips X4 kids má výškově a úhlově nastavitelné sedadlo prostřednictvím změny polohy kol. Pro každou výšku platí jiné nastavení předních a zadních kol.

Postup nastavení výšky a náklonu sedadla:

* *Přední kolo:*

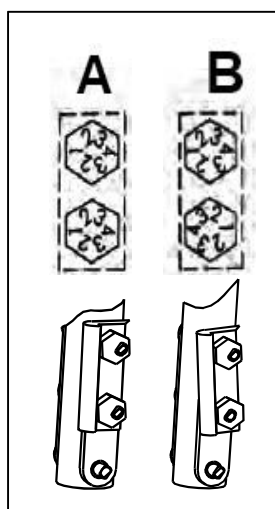


1. Uvolněte šrouby (A) v adaptéru řídicích kol (B).
 2. Vyberete správnou velikost pro adaptér (B) a vidlici.
 3. Umístěte adaptér řídicích kol do požadované polohy (2 polohy: kroky po 34 mm).
 4. Šrouby (A) řádně utáhněte.
- nebo
5. Uvolněte šroub (D) na přední vidlici (E).
 6. Vyberte správnou polohu. **Nepoužívejte otvory (4) a (5).** (3 polohy: kroky po 12 mm).
 7. Šrouby (D) řádně utáhněte.

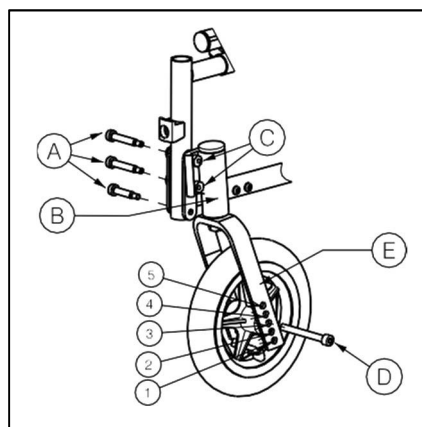
Nastavení šikmých matic (C) na předním kole.

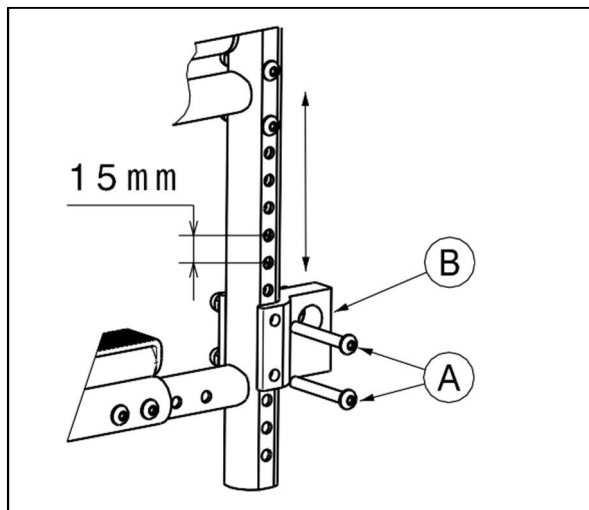
- ⚠ **VAROVÁNÍ: Nebezpečí zranění** – před použitím invalidního vozíku se ujistěte, že je nastavení excentrických šroubů na obou adaptérech předního kola identické.

Tento obrázek znázorňuje princip. Poloha závitu šroubu je označena číslem.



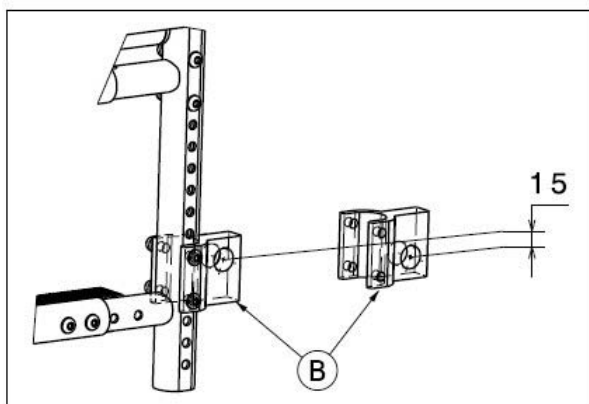
- A** Rám, kdy je sedadlo v horizontální poloze a adaptér je kolmý k zemi.
- B** Rám, kdy je sedadlo mírně sklopené a adaptér není kolmý k zemi.





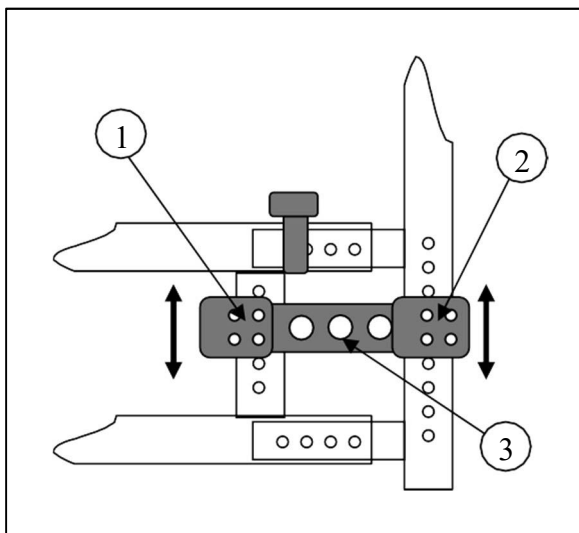
* **Zadní kolo:**

1. Sundejte zadní kola (viz kapitola 2.12).
2. Uvolněte šrouby (A) na zadním bloku osy (B).
3. Zatlačte na blok osy (B) nahoru nebo dolů do požadované výšky (krok 15 mm).
4. Šrouby (A) řádně utáhněte.
5. Nasaďte zadní kola.
6. Nastavte brzdy podle kapitoly 3.9.



Je také možné otáčet blokem zadní osy (B) (2 polohy: kroky po 15 mm).

Některé invalidní vozíky Eclips X4 kids Active jsou vyrobeny s nastavovacím prvkem osy. S tímto nastavovacím prvkem můžete také měnit výšku sedadla.



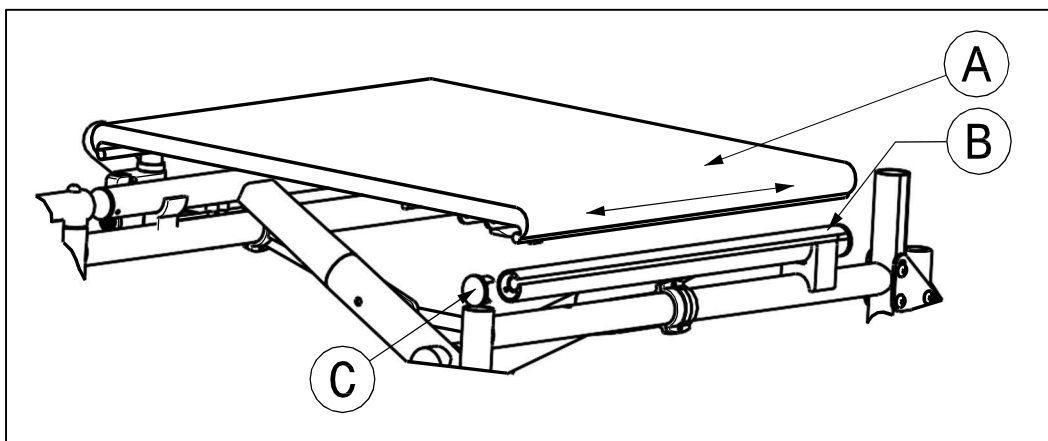
1. Odšroubujte šrouby (1) a (2).
2. Zatlačte/zatáhněte za nastavovací prvek osy (3) nahoru nebo dolů do požadované výšky.
3. Opět utáhněte šrouby (1) a (2).

3.4 Flexibilní sedadlo

⚠ **VAROVÁNÍ: Nebezpečí zranění – ujistěte se, že jsou všechny šrouby řádně dotažené pomocí příslušného nářadí.**

Rám sedadla je dostupný v různých šířkách sedadla.

Chcete-li zakrýt mezeru mezi zadním rámem a sedadlem, sklopte záklopku zádové opěrky pod sedadlo (upevnění na suchý zip).

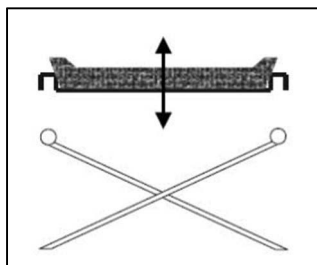


Postup změny potahu sedadla:

1. Odšroubujte šroub na přední části rámu sedadla.
2. Vytáhněte zajišťovací kolík ©.
3. Nyní lze sedadlo © sundat jeho opatrným vytažením směrem dopředu z drážky trubice ©.

Při opětovném nasazení sedadla postupujte v opačném pořadí.

3.5 Anatomické sedadlo

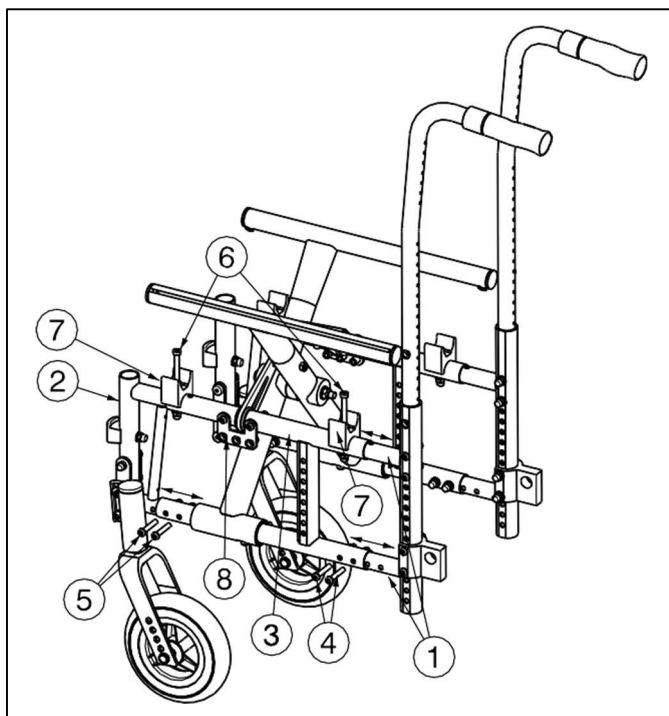


Pokud jste si zvolili anatomické čalouněné sedadlo, umístěte jej na tubicový křížový závěs tak, aby na křížový závěs dosedlo rovnoměrně. V dřevěném podkladu sedadla se nachází sloty, které usednou na výstupky křížového závěsu. Za účelem složení invalidního vozíku sundejte sedadlo vytažením směrem nahoru.

3.6 Nastavení hloubky sedadla

- ⚠ **VAROVÁNÍ: Nebezpečí zranění – před použitím invalidního vozíku se ujistěte, že jsou všechny šrouby řádně dotaženy.**

Hloubku sedadla lze nastavit od 310 mm do 370 mm v krocích po 20 mm u sedadla o šířce 320 mm a od 330 mm do 390 mm v krocích po 20 mm u sedadla o šířce 370 mm.



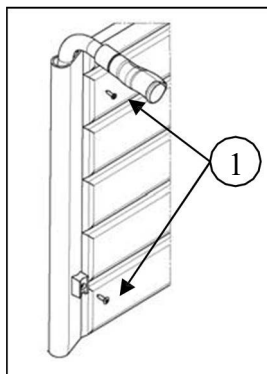
Postup změny hloubky sedadla:

1. Demontujte loketní opěrky (chrániče oděvů), podnožky a zadní kola.
2. Povolte šrouby (4).
3. Povolte šrouby (5).
4. Sundejte kříže ze sedadla na hlavním rámu (3) prostřednictvím složením vozíku.
5. Odšroubujte šrouby (6) v blocích u kříže (7) na hlavním rámu (3).
6. Sundejte nastavitelný adaptér osy, pokud je u vašeho invalidního vozíku dostupný.
7. Nastavte hloubku sedadla do požadované polohy prostřednictvím posouváním zádového rámu (1) a/nebo rámu sedadla (2) po krocích 20 mm.
8. Ručně utáhněte všechny šrouby.

9. Založte látkovou ochranu zádové opěrky pod sedadlo (uchycení na suchý zip) pro zaplnění mezery mezi zádovým rámem a sedadlem.
10. Nastavení sedadla není nutné.
11. Opět namontujte loketní opěrky (chrániče oděvů), podnožky a zadní kola. Loketní opěrky namontujte do správného otvoru montovací destičky (8).

3.7 Flexibilní zádová opěrka

- ⚠ **VAROVÁNÍ: Nebezpečí zranění – před použitím invalidního vozíku se ujistěte, že jsou všechny šrouby řádně dotaženy.**

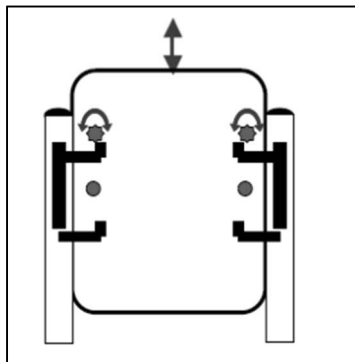


Výšku zádové opěrky lze nastavit pomocí nastavení celé zádové trubice.

Pro nastavení výšky zádové opěrky povolte zajišťovací šrouby (1) za trubici zádové opěrky. Poté můžete posouvat celou opěrkou nahoru a dolů. V zadní trubici se nachází otvory pro zajištění každých 20 mm, ve kterých lze utáhnout zajišťovací šrouby.

3.8 Anatomická zádová opěrka

- ⚠ **VAROVÁNÍ:** Nebezpečí zranění – před použitím zkontrolujte, že je zádová opěrka zabezpečená.
- ⚠ **VAROVÁNÍ:** Nebezpečí zranění – během sestavení se vyhněte zachycení prstů.



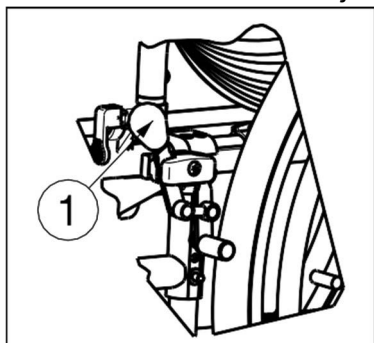
Postup montáže anatomické zádové opěrky:

1. Odšroubujte flexibilní zádovou opěrku.
2. Povolte šrouby na svorkách zádové opěrky.
3. Vložte zádovou opěrku do svorek shora.
4. Utáhněte šrouby držící svorky zádové opěrky.
5. Vložte a utáhněte bezpečnostní šrouby zádové opěrky.

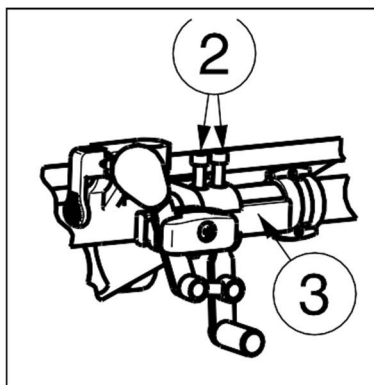
3.9 Nastavení brzd

- ⚠ **VAROVÁNÍ:** Nebezpečí zranění – brzdy může nastavit pouze váš specializovaný prodejce.

Při nastavení brzd dodržujte následující pravidla:



1. Nainstalujte kola podle kapitoly 2.2.
2. Odpojte brzdy zatáhnutím za páčku (1) směrem dozadu.



3. Uvolněte šrouby (2), aby brzdový mechanismus mohl klouzat po vodicí liště (3).
4. Posuňte brzdový mechanismus po vodicí liště (3) do požadované polohy.
5. Utáhněte šrouby (2).
6. Ověřte správnou funkci brzd.
7. Pokud je to nezbytné, zopakujte výše uvedené kroky až do správného nastavení brzd.

3.10 Nastavení podnožek

3.10.1 Délka podnožek

- ⚠ **VÝSTRAHA:** Nebezpečí poškození – zajistěte, aby se podnožky nedotýkaly země. Udržujte minimální vzdálenost 60 mm nad zemí.

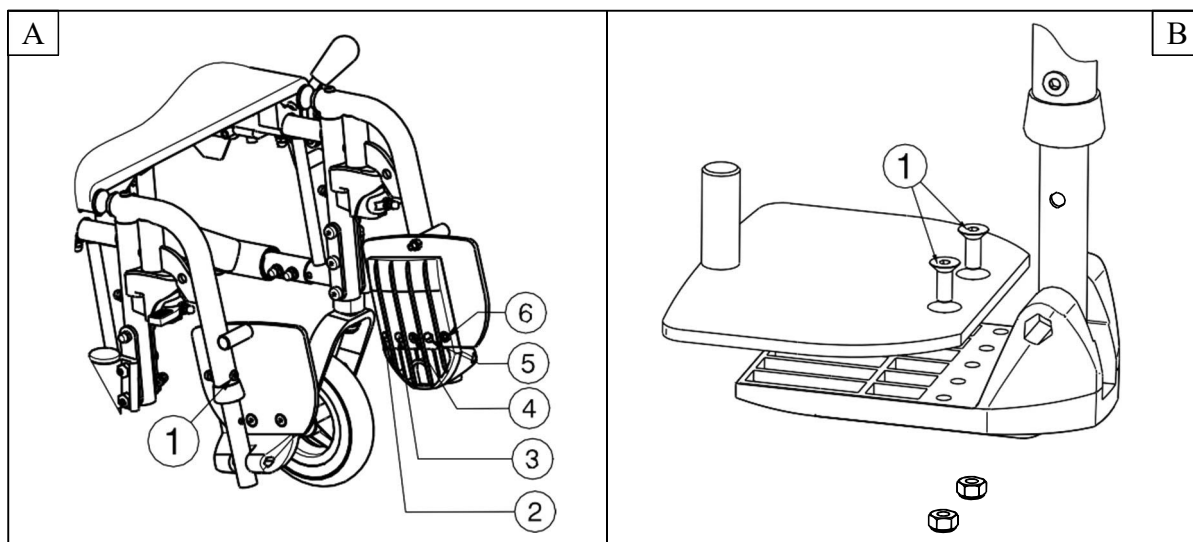
Postup nastavení délky podnožek (2 možné polohy: kroky 35 mm → otvory vnější trubice, 4 možné polohy: kroky 25 mm → vnitřní trubice) (obr. A):

1. Odstraňte šroub (1).
2. Nastavte požadovanou délku podnožek.
3. Šroub řádně (1) utáhněte.

3.10.2 Hloubka stupaček

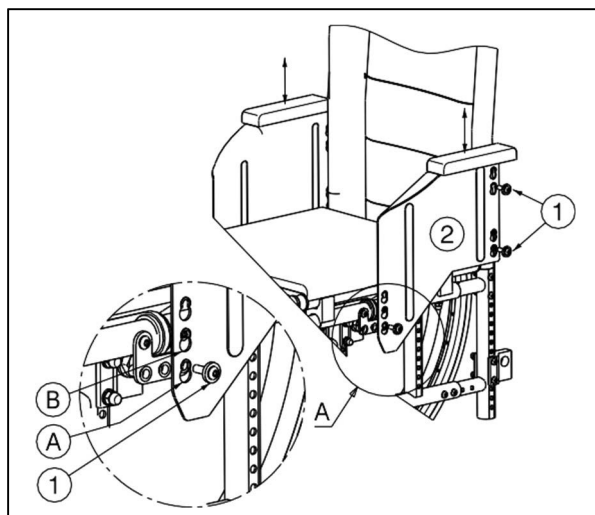
Postup nastavení hloubky stupaček (3 možné polohy: kroky 20 mm):

1. Odšroubujte šrouby (1) (obr. B).
2. Nastavte hloubku stupaček na pohodlnou polohu (obr. A).
 Poloha 1: otvor 2 a 4
 Poloha 2: otvor 3 a 5
 Poloha 3: otvor 4 a 6
3. Řádně utáhněte šrouby (1) (obr. B).



3.11 Nastavení područek

⚠ VÝSTRAHA: Nebezpečí sevření – neumísťujte prsty, přezky ani oděvy mezi blatníky a zadní kola.



Područky lze nastavit ve 2 polohách.

| Výška područky | Otvory |
|----------------|--------|
| 150 mm | A |
| 180 mm | B |

Tabulka 2: Výška područky

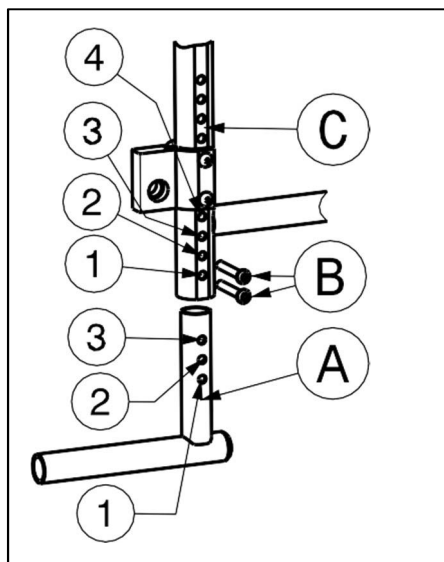
1. Odstraňte šrouby (1).
2. Uchopte chránič oděvů (2) za horní část.
3. Sejměte chránič oděvů (2).
4. Nastavte chránič oděvů (2) do požadované polohy.
5. Opět namontujte chránič oděvů (2).
6. Řádně utáhněte (1) šrouby.
7. Ujistěte se, že je chránič oděvů (2) pevně uchycen.

3.12 Nastavení patky proti překlpení

- ⚠ **VAROVÁNÍ:** Nebezpečí zranění – ujistěte se, že jsou všechny šrouby řádně dotažené pomocí patřičného nářadí.

Patka proti překlpení se nachází v zadní spodní části rámu, a je možné ji výškově nastavit podle výšky sedadla invalidního vozíku.

Nástavec pro stabilizační kolečko lze nastavit ve dvou různých polohách s rozdílem 15 mm.



1. Vyšroubujte šrouby ⑥.
2. Nastavte požadovanou výšku nástavce pro stabilizační kolečka.

| Výška nástavce | Trubice nástavce ④ | Rám nástavce ③ |
|---------------------|--------------------|----------------|
| 115 mm (standardní) | Otvor 1 a 3 | Otvor 1 a 3 |
| 130 mm | Otvor 1 a 3 | Otvor 2 a 4 |

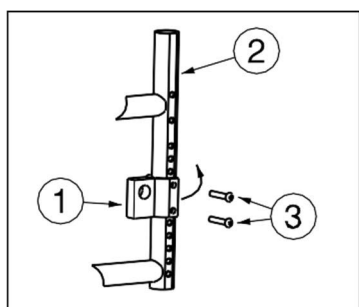
Tabulka 3: Výšky nástavce pro stabilizační kolečko u invalidního vozíku s výškou sedadla 420 mm

3. Šrouby ⑥ řádně utáhněte. (obr. C)

Pokud je instalováno zařízení proti překlpení, nahrazuje přidání nástavce pro stabilizační kolečko a lze patřičně používat.

3.13 Nastavení stability a ovladatelnosti

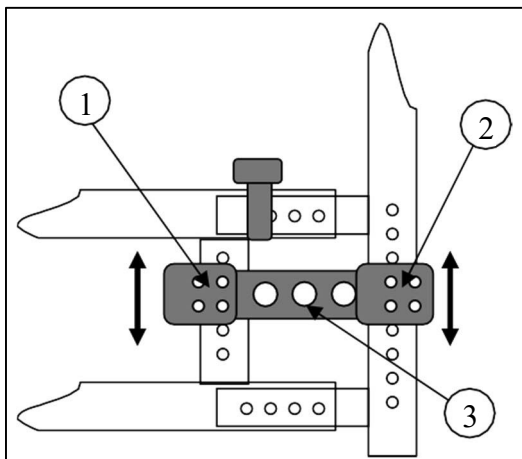
- ⚠ **VAROVÁNÍ:** Nebezpečí zranění – ujistěte se, že jsou všechny šrouby řádně dotažené pomocí patřičného nářadí.
- ⚠ **VAROVÁNÍ:** Nebezpečí zranění – ujistěte se, že přípojky osy (1) zadních kol jsou na obou stranách ve stejné poloze.
- ⚠ **VAROVÁNÍ:** Nebezpečí převrácení – uvědomte si, že změníte stabilitu invalidního vozíku.



Řídicí kola jsou uchycená na adaptéru osy (1) ve spodní části rámu (2).

1. Povolte fixační šrouby (3).
2. Otočte adaptér osy (1) dozadu, dokud úchyt osy není na zadní straně rámu.
3. Řádně utáhněte šrouby (3).
4. Proveďte nastavení brzd.

Některé invalidní vozíky jsou vyrobeny s nastavovacím prvkem osy. S tímto nastavovacím prvkem můžete také měnit stabilitu a ovladatelnost vašeho invalidního vozíku.



1. Odšroubujte šrouby (1) a (2).
2. Zatlačte/zatáhněte za nastavovací prvek osy (3) nahoru nebo dolů do požadované výšky nebo přichyťte zadní kolo k jinému úchytu osy (3).
3. Opět utáhněte šrouby (1) a (2).
4. Proveďte nastavení brzd.

Mějte na vědomí, že se invalidní vozík může překlopit. Pro předejití překlopení můžete také namontovat zařízení proti překlopení.

4 Údržba

Návod pro údržbu invalidních vozíků najdete na webových stránkách společnosti Vermeiren: www.vermeiren.com.



Service registration form

This product (name):

was inspected (I), serviced (S), repaired (R) or disinfected (D):

| | | |
|---|---|---|
| By (stamp): Kind of work: I / S / R / D Date: | By (stamp): Kind of work: I / S / R / D Date: | By (stamp): Kind of work: I / S / R / D Date: |
| By (stamp): Kind of work: I / S / R / D Date: | By (stamp): Kind of work: I / S / R / D Date: | By (stamp): Kind of work: I / S / R / D Date: |
| By (stamp): Kind of work: I / S / R / D Date: | By (stamp): Kind of work: I / S / R / D Date: | By (stamp): Kind of work: I / S / R / D Date: |
| By (stamp): Kind of work: I / S / R / D Date: | By (stamp): Kind of work: I / S / R / D Date: | By (stamp): Kind of work: I / S / R / D Date: |
| By (stamp): Kind of work: I / S / R / D Date: | By (stamp): Kind of work: I / S / R / D Date: | By (stamp): Kind of work: I / S / R / D Date: |



Vermeiren GROUP
Vermeirenplein 1 / 15
B-2920 Kalmthout
BE

website: www.vermeiren.com

Pokyny pro specializovaného prodejce

Tento návod k obsluze je součástí dodávky a musí být součástí každého prodaného produktu.

Verze: B, 2016-01

Všechna práva vyhrazena, včetně překladu.

Šíření jakékoliv části tohoto katalogu jakýmkoliv způsobem (tisk, kopie, mikrofilm nebo jiný způsob) bez písemného souhlasu vydavatele, nebo zpracování, duplikace či distribuce prostřednictvím elektronických systémů je zakázáno.