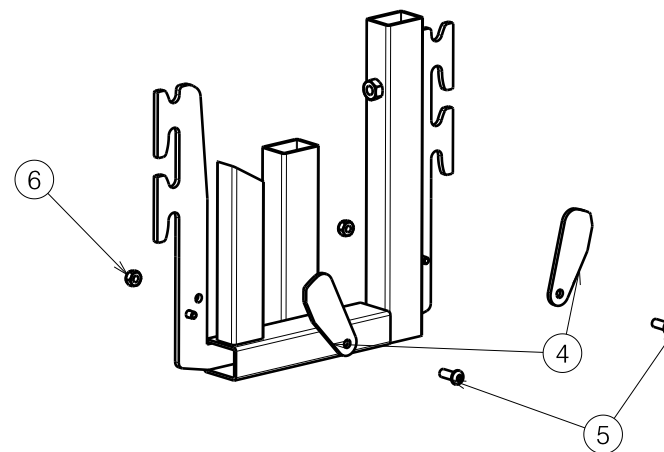


Material			
No.	Plan	Article	Quantity
1	YP05203	2704537	2
2	YP05206	2704637	2
3	YP05202	2704937	2
4	YP05204	2704703	8
5	M6X16	1008459	8
6	M6	1001680	8
7	---	1999934	2
8*	YP05240	2705537	1
9**	XP01467	U001106	1

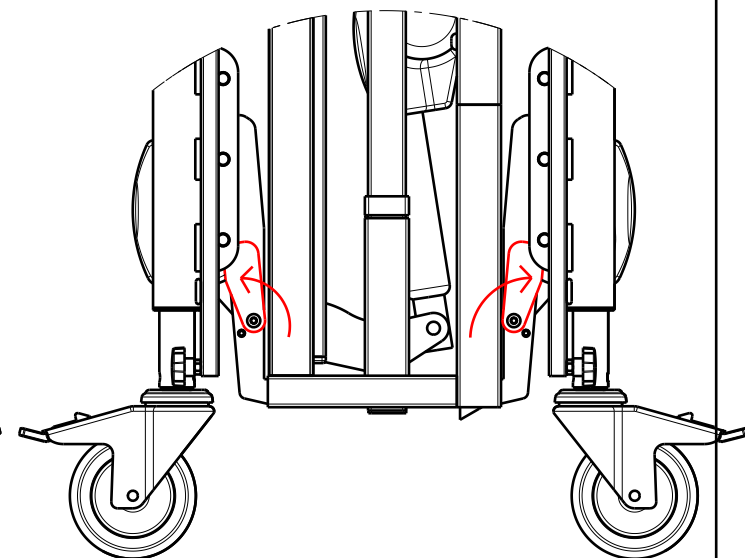
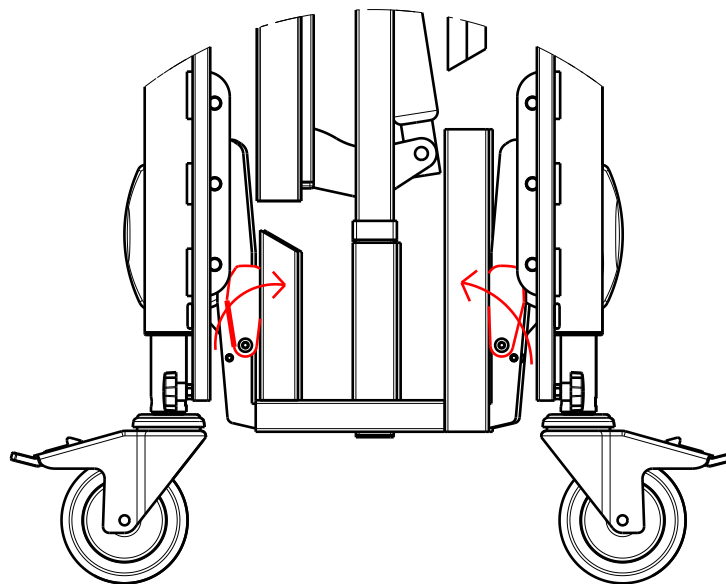
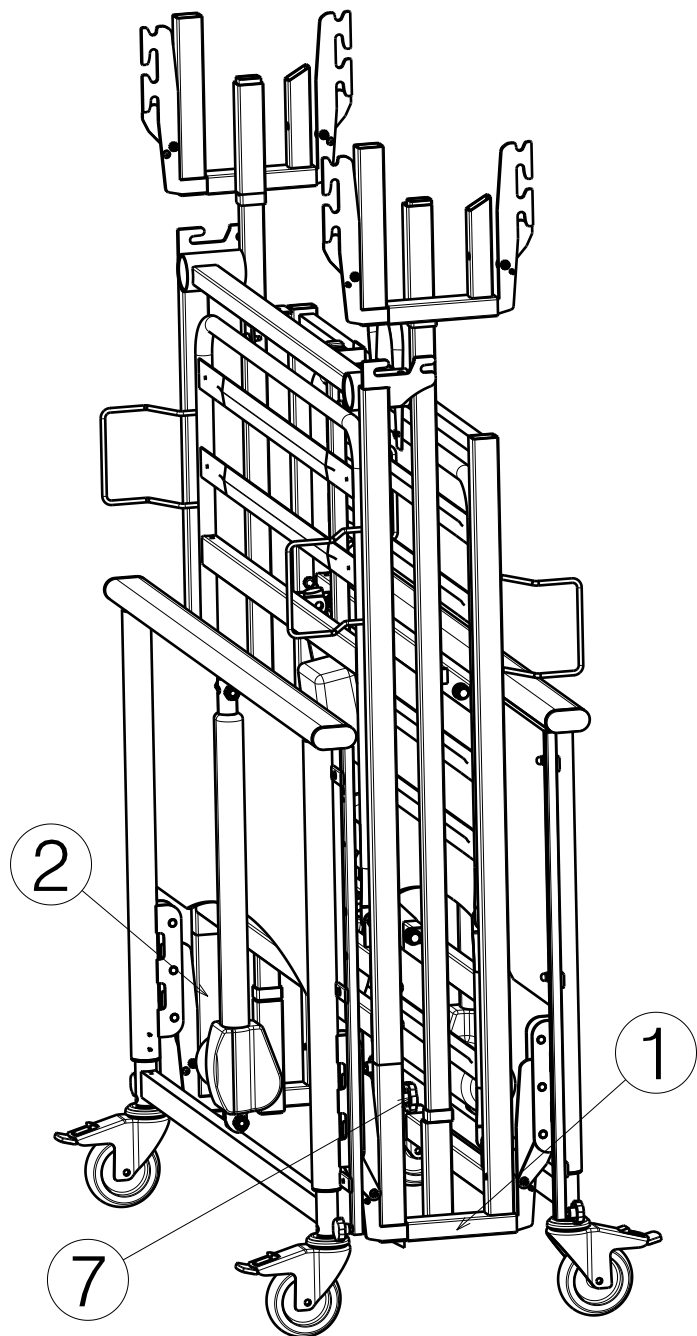
* option
 ** not depicted



Detail A
 Scale: 2:11

EP00207 / D

Vertical Transport System Luna Basic 2 / Luna 2				Plan No. EP00207 / D
Scale: 1:11	Drafted	Verified	Confirmed	
Date	25/11/2015	31/03/2016	31/03/2016	
Initials	KR	MK	TK	



1. Przed umieszczeniem łozka w systemie transportowym należy ustawić czerwone blaszki w pozycji odblokowanej, odchylając je do wewnątrz

1. Before placing beds in the transport system should be set red plate in the unlocked position, leaning in on inside

2. Po umieszczeniu łozka w systemie transportowym należy ustawić czerwone blaszki w pozycji zablokowanej, odchylając je na zewnątrz

2. After placing the beds in the transport system should be set red plate in the locked position, leaning it on the outside

EP00207 / D

Vertical Transport System Luna Basic 2 / Luna 2				Plan No. EP00207 / D
Scale: 1:11	Drafted	Verified	Confirmed	
Date	25/11/2015	31/03/2016	31/03/2016	
Initials	KR	MK	TK	