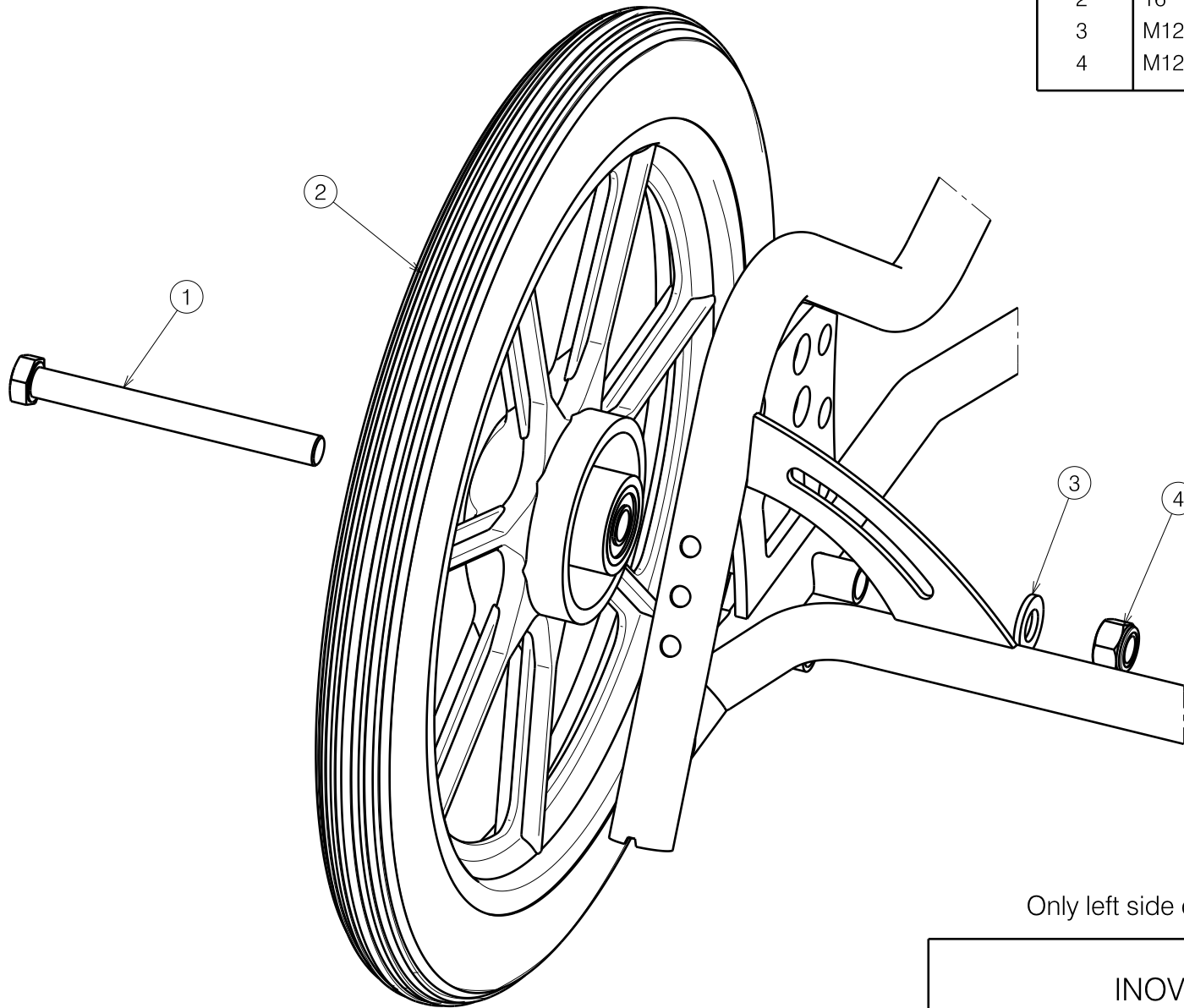



Material / Materiaal			
No. / Nr.	Plan	Article / Artikel	Quantity / Aantal
1	M12x120 DIN931	1003141	2
2	16"	1914954	2
3	M12 DIN125 B	1001561	2
4	M12 DIN985	1001684	2



Only left side depicted / Linkerzijde afgebeeld

1902123

E000446 / F

INOVYS 2 T30 FIXED				Plan No. / Plannr.
				E000446 / F
Scale / Schaal: 2:5	Drafted / Getekend	Verified / Nagezien	Confirmed / Bevestigd	
Date / Datum	17/03/2008	04/05/2020	04/05/2020	
Init. / Init.	SD	SD	PJ	